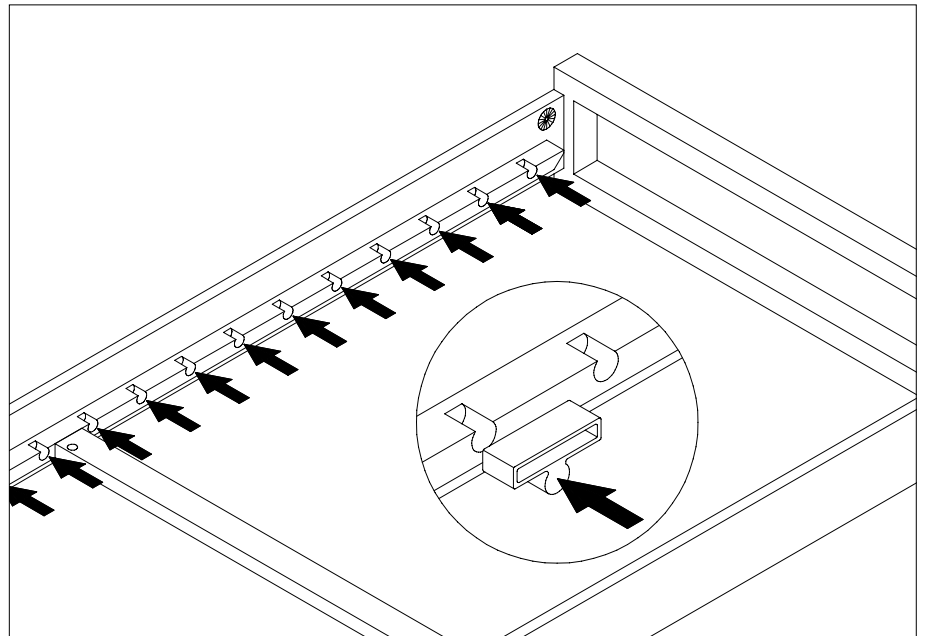


SILENT Lattenrost

AUFBAUANLEITUNG Stand 02/2007

Die Kautschuk-Kappen in die entsprechenden Bohrungen der beiden Auflageleisten einsetzen.



Federleisten in die Kautschuk-Kappen einstecken.

Bei Betten ab 140cm Breite:
Federleisten in den Mittelholm,
dann in die Seitenleiste
einstecken.

Wir empfehlen einen
Matratzenüberstand von 5cm.

