

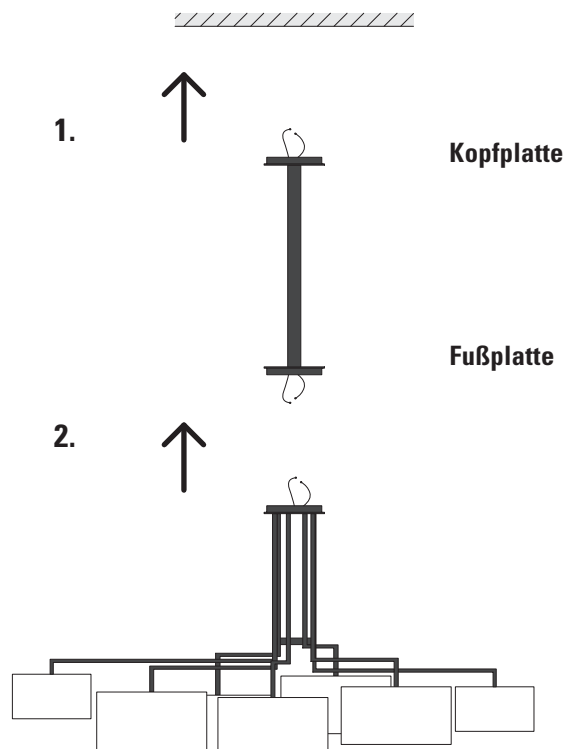
## NOON

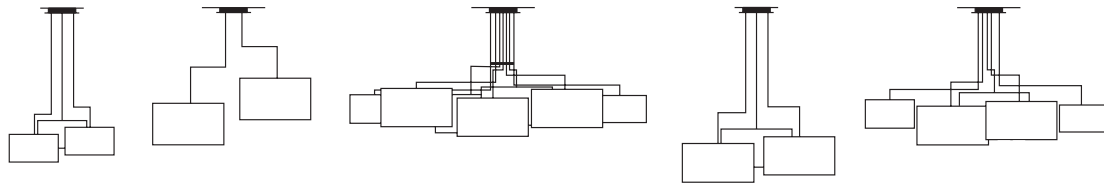
### Verlängerung NOON 2 / NOON 3 SMALL / NOON 3 / NOON 5 / NOON 7

#### Montage

Montage und Reparaturen dürfen ausschließlich durch einen Elektro- Fachbetrieb ausgeführt werden.

1. Verlängerung anschließen und Kopfplatte an der Decke befestigen.
2. Leuchte anschließen und Leuchte mit Fußplatte verschrauben.
3. Leuchtmittel und Lampenschirme montieren, Diffusorscheiben einhängen und Lampeschirme ausrichten.





## NOON

### Extension NOON 2 / NOON 3 SMALL / NOON 3 / NOON 5 / NOON 7

#### Assembly

Only certified electrical specialists may assemble and repair the luminaire.

1. Connect extension and fasten head plate to ceiling.
2. Connect luminaire and screw luminaire to base plate.
3. Insert lamps and diffusion shades, and adjust lamp shades.

