

YOMA

Bettrahmen, Massivholz, inkl. Lattenrost

Esche weiß geölt, Eiche, Eiche Farbbeize, am. Kirsche, am. Nussbaum, europ. Nussbaum
Mit integriertem ZEITRAUM Lattenrost SILENT
Mit Seitenauflegeleisten 3 × 2.5 cm und Mittelauflegeleiste 2.5 × 5.5 cm
montierbar 6.7 cm unter Oberkante Bettrahmen
l 232 cm, Bettseite h 12 cm, Bettrahmenbreite b 16 cm, Bettseitenoberkante h 28 cm

Bed frame, solid wood, incl. slatted base

Ash white oiled, oak, oak colour stain, Am. cherry, Am. walnut, European walnut
With integrated ZEITRAUM slatted base SILENT
With side support profiles 3 × 2.5 cm and central support profile 2.5 × 5.5 cm
adjustable 6.7 cm below top of bed-side
l 232 cm, bedside h 12 cm, width bedside frame w 16 cm, top of bedside h 28 cm

Matratzenmaß in cm <i>Mattress in cm</i>	Esche/Eiche massiv <i>Ash/Oak solid</i>	Kirsche massiv <i>Cherry solid</i>	amerikan. Nuss massiv <i>American walnut solid</i>	europ. Nuss massiv <i>European walnut solid</i>
100 × 200 // Twin	x	x	x	x
120 × 200	x	x	x	x
140 × 200 // Full	x	x	x	x
160 × 200 // Queen	x	x	x	x
180 × 200	x	x	x	x
200 × 200 // King, California King	x	x	x	x
Aufpreis Farbbeize // Surcharge colour stain				
100 – 140	x			
160 – 200	x			
Sondergrößen bezogen auf die nächstkleinere Standardmaß	Special sizes based on next smallest standard size			
Sonderlängen // <i>longer</i>	+5%	+5%	+5%	+5%
Sonderbreiten // <i>wider</i>	+10%	+10%	+10%	+10%
Komforthöhe Bettseitenoberkante 32 cm // Füße werden entsprechend erhöht <i>Comfort height bedside top 32 cm Feet are raised accordingly</i>	+3%	+3%	+3%	+3%



GRAND YOMA

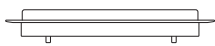
Bettrahmen, Massivholz – geeignet für hohe Lattenroste

Esche weiß geölt, Eiche, Eiche Farbbeize, am. Kirsche, am. Nussbaum, europ. Nussbaum
l 232 cm, Bettseite h 17 cm, Bettrahmenbreite b 16 cm, Bettseitenoberkante h 29 cm
Mit Seitenauflegeleisten 3 × 2.5 cm und Mittelauflegeleiste 2.5 × 5.5 cm
montierbar 7.2, 9.2, 11.2 cm unter Oberkante Bettrahmen
Polsterelemente werden mit Bettrahmen verschraubt
SILENT Lattenrost im Lieferumfang nicht enthalten

Bedframe, solid wood – suitable for high slatted frames

Ash white oiled, oak, oak colour stain, Am. cherry, Am. walnut, European walnut
l 232 cm, bedside h 17 cm, width bedside frame w 16 cm, top of bedside h 29 cm
With side support profiles 3 × 2.5 cm and central support profile 2.5 × 5.5 cm
adjustable 7.2, 9.2, 11.2 cm below top of bed-side
upholstered elements are screwed to the bed frame
Slatted base system SILENT not included

Matratzenmaß in cm <i>Mattress in cm</i>	Esche/Eiche massiv <i>Ash/Oak solid</i>	Kirsche massiv <i>Cherry solid</i>	amerikan. Nuss massiv <i>American walnut solid</i>	europ. Nuss massiv <i>European walnut solid</i>
100 × 200 // Twin	x	x	x	x
120 × 200	x	x	x	x
140 × 200 // Full	x	x	x	x
160 × 200 // Queen	x	x	x	x
180 × 200	x	x	x	x
200 × 200 // King, California King	x	x	x	x
Aufpreis Farbbeize // Surcharge colour stain				
100 – 140	x			
160 – 200	x			
Sondergrößen bezogen auf die nächstkleinere Standardmaß	Special sizes based on next smallest standard size			
Sonderlängen // <i>longer</i>	+5%	+5%	+5%	+5%
Sonderbreiten // <i>wider</i>	+10%	+10%	+10%	+10%
Komforthöhe Bettseitenoberkante 33 cm // Füße werden entsprechend erhöht <i>Comfort height bedside top 33 cm Feet are raised accordingly</i>	+3%	+3%	+3%	+3%




YOMA Polster

Polsterkopfteile und Polsterseitenteil für Bett YOMA und GRAND YOMA

Kissen mit keilförmigem Schaumkern zur Stabilisierung
 Polsterkopfteile und Polsterseitenteil h 60 cm, t 16 cm, Bezug abziehbar
 Zur Montage in die Bettseiten
 Polsterkopfteil L: einteiliges durchgehendes Kopfteil
 Polsterkopfteil S: als zweigeteiltes Kopfteil
 Polsterseitenteil: einteiliges Seitenpolsterteil
 Polstererelemente werden mit Bettrahmen fest verschraubt
 Positionen siehe nächste Seite

Upholstered headboards and side upholstery for bed YOMA and GRAND YOMA

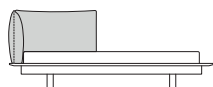
Pillows filled with a foam core for additional stability
 Upholstered headboards and side upholstery h 60 cm, d 16 cm, removeable covers
 For mounting into bed sides
 Upholstered headboard L: one part continuous headboard
 Upholstered headboard S: to be used as a two part headboard or
 Side upholstery: one part side upholstery
 Upholstered elements are screwed to the bed frame
 Positions see next page

Matratzenmaß in cm Mattress in cm	Stoffbedarf uni 140 cm in m	Stoffgruppe 1	Stoffgruppe 2 Ledergruppe 1	Stoffgruppe 3 Ledergruppe 2	Kundenstoff/ Kundenleder
	Fabric requires uni 140 cm in m	Fabric class 1	Fabric class 2 Leather class 1	Fabric class 3 Leather class 2	Customer's own Fabric/Leather
 I 126 for // für 100 × 200 // Twin	1.5	×	×	×	×
I 146 for // für 120 × 200	1.7	×	×	×	×
I 166 for // für 140 × 200 // Full	1.9	×	×	×	×
I 186 for // für 160 × 200 // Queen	2.1	×	×	×	×
I 206 for // für 180 × 200 // King, Cal.King	2.3	×	×	×	×
I 226 for // für 200 × 200	2.5	×	×	×	×

Polsterkopfteil L // Upholstered headboard L

 Pair // Paar I 82.5 for // für 140 × 200 // Full	2.0	×	×	×	×
Pair // Paar I 92.5 for // für 160 × 200 // Queen	2.2	×	×	×	×
Pair // Paar I 102.5 for // für 180 × 200 // King, Cal.King	2.4	×	×	×	×
Pair // Paar I 112.5 for // für 200 × 200	2.6	×	×	×	×

Polsterkopfteil S // Upholstered headboard S



Polsterseitenteil // Side upholstery

92.5 cm für alle Größen // for all sizes	1.1	×	×	×	×
--	-----	---	---	---	---

YOMA Plate

Nachttisch für Bett YOMA und GRAND YOMA, Massivholz

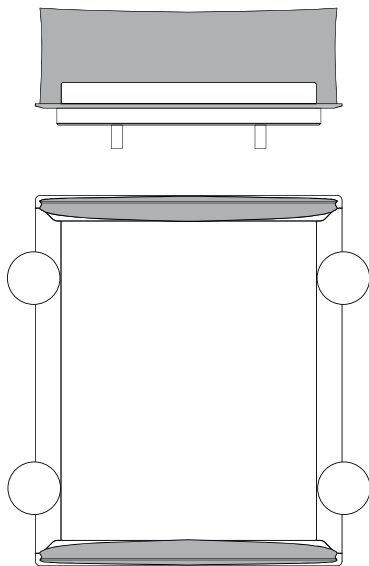
Esche weiß geölt, Eiche, Eiche Farbbeize, amerikan. Kirsche, amerikan. Nussbaum, europ. Nussbaum
 Plattenstärke 1.5 mm
 inkl. Metallwinkel mattschwarz
 Fest verschraubt, Positionen siehe nächste Seite

Night table for bed YOMA and GRAND YOMA, solid wood

Ash white oiled, oak, oak colour stain, American cherry, American walnut, European walnut
 Table top 1.5 mm thick
 Incl. metal angle matt black
 Fixed with screws, positions see next page

Matratzenmaß in cm Mattress in cm	Esche/Eiche massiv Ash/Oak solid	Eiche Farbbeize massiv Oak colour stain solid	Kirsche massiv Cherry solid	amerikan. Nuss massiv American walnut solid	europ. Nuss massiv European walnut solid
 Ø 32	×	×	×	×	×

Positionen // Positions YOMA Polster, GRAND YOMA Polster, YOMA Plate



Polsterkopfteil L // Upholstered headboard L

126 cm für // for 100 × 200

146 cm für // for 120 × 200 // Full

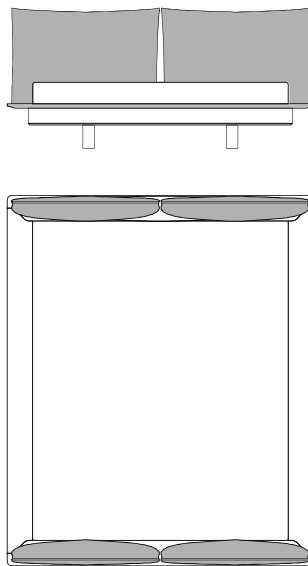
166 cm für // for 140 × 200 // Queen

186 cm für // for 160 × 200

206 cm für // for 180 × 200 // King, California King

226 cm für // for 200 × 200

Kann nur am Kopf- und Fußteil angebracht werden.
Can only be fixed at the headboard and the footboard.



Polsterkopfteil S // Upholstered headboard S

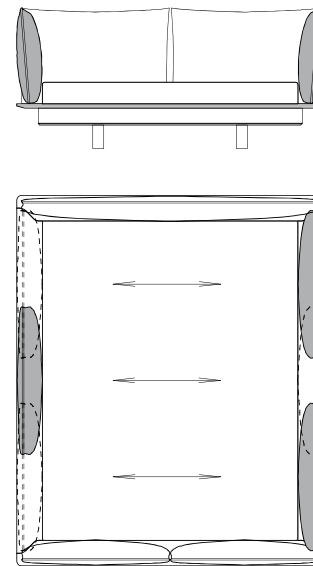
82.5 cm für // for 140 × 200 // Queen

92.5 cm für // for 160 × 200

102.5 cm für // for 180 × 200 // King, California King

112.5 cm für // for 200 × 200

Kann nur am Kopf- und Fußteil angebracht werden.
Can only be fixed to the headboard and the footboard.



Polsterseitenteil // Side upholstery

92.5 cm für alle Größen // for all sizes

Kann nur an beiden Seitenteilen angebracht werden.
Can only be fixed to both sides of the bed.

YOMA Plate

Nachttisch für Bett YOMA und GRAND YOMA, Massivholz

Esche weiß geölt, Eiche, Eiche Farbbeize, amerikan. Kirsche,
 amerikan. Nussbaum, europ. Nussbaum
 Plattenstärke 1.5 mm
 inkl. Metallwinkel mattschwarz
 Fest verschraubt, Positionen siehe nächste Seite

Night table for bed YOMA and GRAND YOMA, solid wood

Ash white oiled, oak, oak colour stain, American cherry,
 American walnut, European walnut
 Table top 1.5 mm thick
 Incl. metal angle matt black
 Fixed with screws, positions see next page

Matratzenmaß

in cm

Mattress

in cm

Esche/Eiche

massiv

Ash/Oak

solid

Eiche Farbbeize

massiv

Oak colour stain

solid

Kirsche

massiv

Cherry

solid

amerikan. Nuss

massiv

American walnut

solid

europ. Nuss

massiv

European walnut

solid



Ø 32

x

x

x

x

x