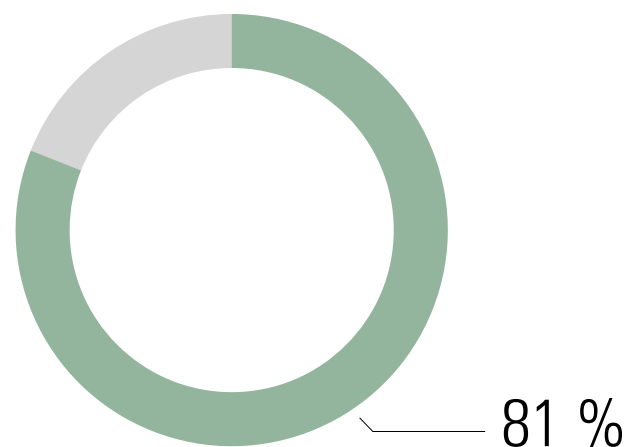
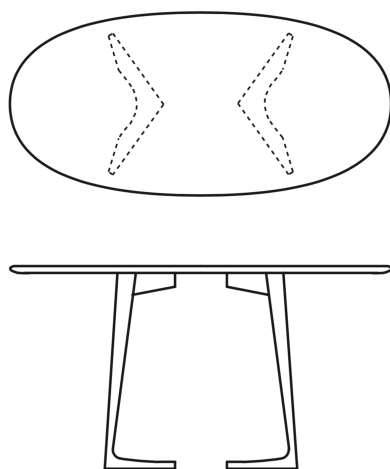
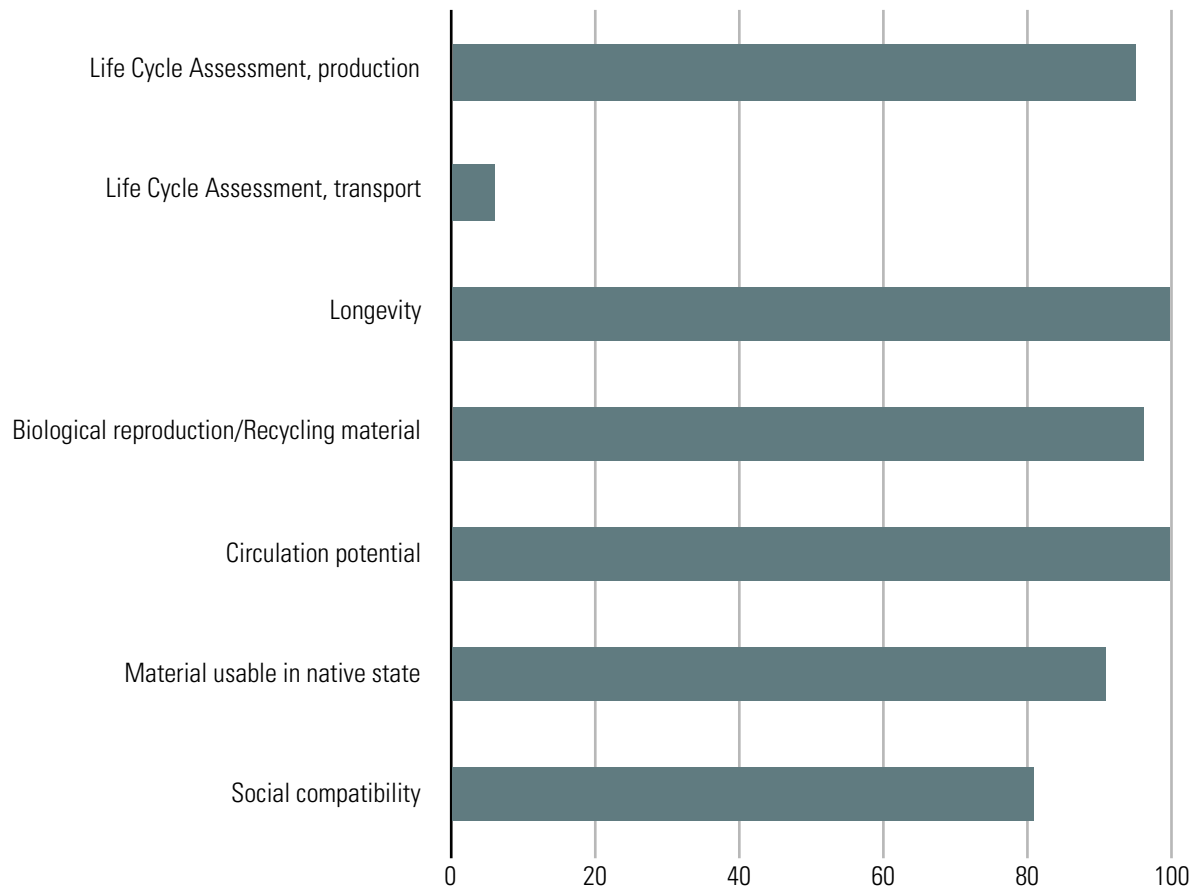
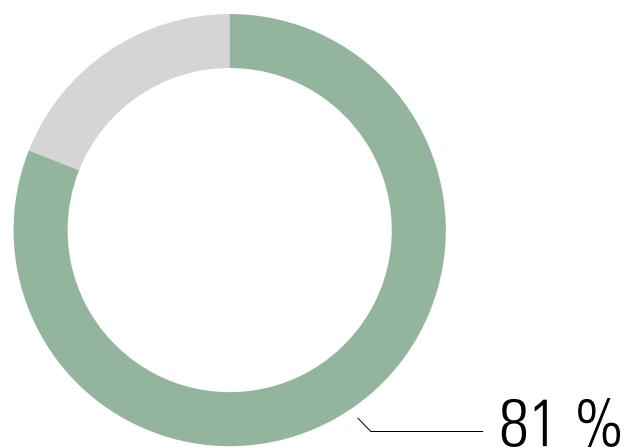
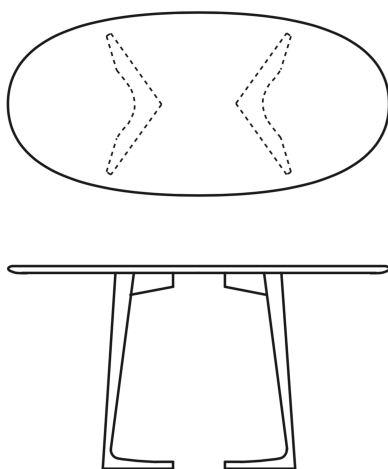
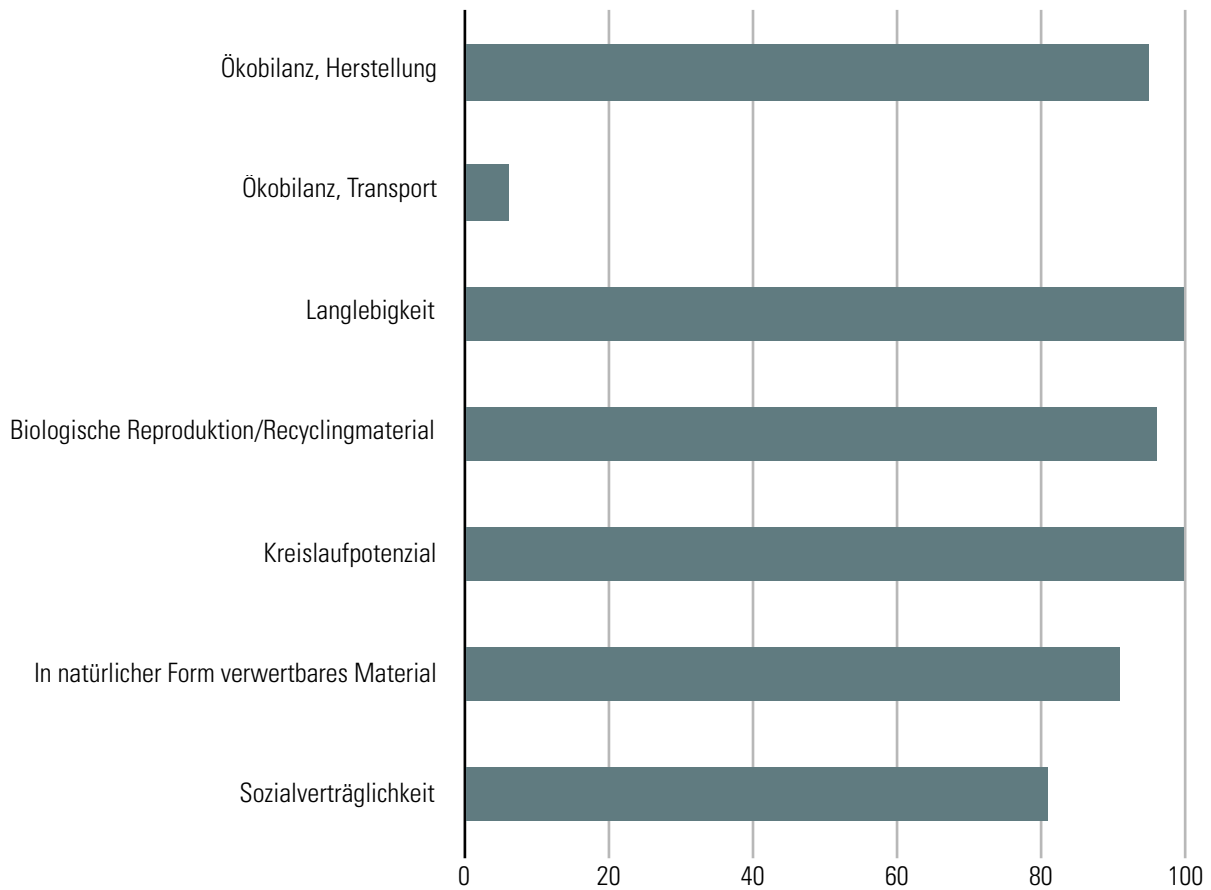


TWIST, oval, 200x100; Walnut



TWIST, oval, 200x100; Walnut	Material/Product rating				
	Walnut, USA	Iron	Natural oil, Osmo	PVAC- Dispersion adhesive	Weighted rating, %
Life Cycle Assessment, production	10	4	5	10	94,841 %
Life Cycle Assessment, transport	0	7	10	10	6,088 %
Longevity	10	10	7	9	99,926 %
Biological reproduction/ Recycling material	10	5	6	0	95,648 %
Circulation potential	10	10	10	4	99,94 %
Material usable in native state	10	0	6	0	91,428 %
Social compatibility	8	9	10	9	80,851 %
Average rating, $\bar{\sigma}$	8,285	6,428	7,714	6	
Share in kg	29,2	2,7	0,044	0,018	31,962
Share in %	91,35 %	8,44 %	0,13 %	0,05 %	
Weighted rating	7,568	0,542	0,01	0,003	
Product rating in %	81,23				

TWIST, oval, 200x100; Nussbaum



TWIST, oval, 200x100; Nussbaum	Materialien/Punktbewertung				
	Nussbaum, USA	Eisen	Natural oil, Osmo	PVAC- Dispersions- klebstoff	Gewichtete Bewertung in %
Ökobilanz, Herstellung	10	4	5	10	94,841 %
Ökobilanz, Transport	0	7	10	10	6,088 %
Langlebigkeit	10	10	7	9	99,926 %
Biologische Reproduktion/ Recycling- material	10	5	6	0	95,648 %
Kreislaufpotenzial	10	10	10	4	99,94 %
In natürlicher Form verwertbares Material	10	0	6	0	91,428 %
Sozialverträglichkeit	8	9	10	9	80,851 %
Durchschnittliche Bewertung $\bar{\sigma}$	8,285	6,428	7,714	6	
Anteil in kg	29,2	2,7	0,044	0,018	31,962
Anteil in %	91,35 %	8,44 %	0,13 %	0,05 %	
Gewichtete Bewertung	7,568	0,542	0,01	0,003	
Produkt- bewertung in %	81,23				

1 Amerikanischer Nussbaum

Tab. 1A: Materialdatenblatt, Amerikanischer Nussbaum, allgemein¹²

Materialgruppe	Natürlicher Werkstoff; Holz; Laubholz
Botanischer Name	<i>Juglans nigra</i> L. (<i>Juglandaceae</i>)
Name	Amerikanischer Nussbaum, Schwarznuss, Schwarze Walnuss (D); Noyer Noir (F); American Walnut (GB); Black Walnut (US)
Material Norm. Bez.	DIN EN 13556: JGNG
Herkunft	Pennsylvania, Missouri
Vorkommen	Mittelwesten und Nordosten der USA; Ontario bis Florida, Minnesota bis Texas; südöstliches Kanada Bevorzugt tiefgründige, lockere frische Lehmböden und mildes Klima; ziemlich winterhart
Verwendung	Massiv und als Furnier, Möbel- und Innenausbau; Drechselarbeiten; Schiffsinneneinrichtungen; Klein- und Sitzmöbel; Klavierbau; Musikinstrumente; Knöpfe; Intarsien; etc.

¹ WAGENFUEHR, R. (2007) - Holzatlas. (6) Leipzig: Hanser Wirtschaft, Fachbuchverlag Leipzig, Seite 551-554.

² LOHMANN, U. (2010) - Holzlexikon. Das Standardwerk für Holz- und Forstwirtschaft. (4) Hamburg: Nikol-Verlag, Seite 859.

Tab. 1B: Materialdatenblatt, Amerikanischer Nussbaum, spezifisch^{3,4,5}

Allgemeine Beschreibung		
Zertifizierungen	The Evergreen Initiative; NHLA	
Ökobilanzdaten Laubholz, durchschnitt (DEU)		10
Ressourceneinsatz pro m³	A1-A3	
Total nicht erneuerbare Primärenergie (PENRT)	1462 MJ/m ³	10
Einsatz von Süßwasserressourcen (FW)	2.523 m ³	10
Umweltwirkung pro m³	A1-A3	
Globales Erwärmungspotenzial (GWP)	-1120 Kg CO ₂ -Äqv.	10
Umweltwirkung Transport - USA/Deutschland, pro 1000 kg (640 kg/m³)		0
LKW - ca. 2000 km	A4	
Total nicht erneuerbare Primärenergie (PENRT)	1721,2 MJ	
Einsatz von Süßwasserressourcen (FW)	0,12106 m ³	
Globales Erwärmungspotenzial (GWP)	128,22 Kg CO ₂ -Äqv.	
Containerschiff - ca. 10000 km	A4	
Total nicht erneuerbare Primärenergie (PENRT)	8606 MJ	
Einsatz von Süßwasserressourcen (FW)	0,6053 m ³	
Globales Erwärmungspotenzial (GWP)	641,1 Kg CO ₂ -Äqv.	
Nachhaltigkeitsbewertung		
Langlebigkeit	Sehr dauerhaft/Reparaturfähig	10
Biologische Reproduktion/ Recyclingmaterial	100 %	10
Kreislaufpotenzial	100 % (biologisch)	10

³ BMI 2019: Ökobaudat. Datenbank <<https://www.oekobaudat.de/datenbank/browser-oekobaudat.html>> Abruf, am 08.06.2019.

⁴ HOPFERWIESER SCHNITTHOLZ 2019: Kalkulationspreise, Sortimentsliste 2018 <<https://www.hopferwieser.com/awik/file/binary/149-de-2.pdf>> Abruf, am 08.06.2019.

⁵ METZ FURNIERE 2019: Preisliste Furniere, 2019 <<https://www.metz-furniere.de/shop/index.php?mode=1&L=de>> Abruf, am 08.06.2019.

In natürlicher Form verwertbares Material	100 %	10
Sozialverträglich	Ja	8
Durchschnittliche Bewertung ges.		8,28
Ökonomie		
Marktpreis Schnittholz (33 mm, 2018) ¹²	ca. 2250 €/m ³	
Marktpreis Furnier (0,6 mm, 2018) ¹³	ca. 12 €/m ²	
Bearbeitung		
Mechanisch	Sehr gut; messer- und schälbar, geeignet zum Drechseln und Schnitzen; geringe Neigung zum Reißen und Werfen	
Trocknung	gut; aber langsam; geringe Neigung zum Reißen und Werfen; gutes Stehvermögen	
Verklebung	gut; Alkalien können Flecken verursachen	
Oberflächenbearbeitung	Sehr gut; beiz- und ausgezeichnet lackierbar; Tönung der Holzfarbe durch Räuchern	
Natürliche Dauerhaftigkeit DIN EN 350-2	Mäßig dauerhaft; Splint gering; Kernholz ziemlich gut; widerstandsfähig gegen Pilze und Insekten; Dauerhaftigkeitsklasse 3	
Physikalische Eigenschaften		
Darrdichte (0 % Holzfeuchtigkeit)	560... 610 kg/m ³	
Rohdichte (12 - 15 % Holzfeuchtigkeit)	580... 640... 810 kg/m ³	
Porenanteil	ca. 63 %	
Schwindsatz bei 1 % Feuchteabnahme	radial - 0,19 %; tangetial - 0,26 %; Volumen - 0,40 %	
Mechanische Eigenschaften		
Druckfestigkeit (σ_{dB})	44... 53 N/mm ²	
Biegefestigkeit (σ_{bB})	90... 103 N/mm ²	
Zugfestigkeit ($\sigma_{zB \perp}$)	ca. 4,7 N/mm ²	
Scherfestigkeit (τ_{aB})	8,8... 9,6 N/mm ²	
Härte (HB)	ca. 50 N/mm ²	
Härte (HB \perp)	ca. 26 N/mm ²	
E-Modul (E_b)	11000... 13500 N/mm ²	

2 Eisen (Baustahl als Legierung von Eisen)

Tab. 2A: Materialdatenblatt, Eisen, allgemein⁶⁷

Materialgruppe	Natürlicher Werkstoff; Metalle; Übergangsmetalle
Name	Eisen (D); iron (GB, US); fer (F)
Kurzbezeichnung	Fe
Vorkommen	weltweit; Südamerika, West-Australien, China und Ost-Europa, Kanada
Verwendung	Nach Einsatzzweck: Bau-Konstruktions- und Werkzeugstahl, Baustahl für Maschinen-, Fahrzeug- und Schiffs- oder Maschinenbau; Leitungsrohre, Druckbehälter, etc.; Kunsthandwerk und Design; Möbelbau

⁶ KALWEIT, A., u.a. (2012) - Handbuch für Technisches Produktdesign, Material und Fertigung - Entscheidungsgrundlagen für Designer und Ingenieure (2) Berlin: Springer-Verlag Berlin Heidelberg GmbH.

⁷ BAUTABELLEN FÜR INGENIEURE , 21 Auflage 2014, Bundesanzeiger Verlag GmbH, Köln, Andrej Albert

Tab. 2B: Materialdatenblatt, Eisen, spezifisch^{8,9,10}

Allgemeine Beschreibung

Zertifizierungen	Herstellerabhängig	
Emissionsklasse (Formaldehyd)	Formaldehydfrei	
Oberfläche	glatt, hart	
Farbe	grau	

Ökobilanzdaten Stahlprofil (DEU)

Ressourceneinsatz pro kg	A1-A3	
Total nicht erneuerbare Primärenergie (PENRT)	11,46 MJ	4
Einsatz von Süßwasserressourcen (FW)	0,002047 m ³	4
Umweltwirkung pro m³	A1-A3	
Globales Erwärmungspotenzial (GWP)	1,039 Kg CO ₂ -Äqv.	4

Umweltwirkung Transport - Europa, pro 1000 kg (7850 kg/m³)

LKW - ca. 2000 km	A4	
Total nicht erneuerbare Primärenergie (PENRT)	172,12 MJ	
Einsatz von Süßwasserressourcen (FW)	0,012106 m ³	
Globales Erwärmungspotenzial (GWP)	12,822 Kg CO ₂ -Äqv.	

Nachhaltigkeitsbewertung

Langlebigkeit	Sehr dauerhaft/Reparaturfähig	10
Biologische Reproduktion/ Recyclingmaterial	37 - 45 %	5
Kreislaufpotenzial	100 % (technologisch)	10
Natürlich vorkommender Rohstoff	Nein	0
Sozialverträglich	Ja	9

⁸ BMI 2019: Ökobaudat. Datenbank <<https://www.oekobaudat.de/datenbank/browser-oekobaudat.html>> Abruf, am 08.06.2019.

⁹ MATERIALARCHIV (2019) - Materialarchiv <<http://www.materialarchiv.ch/app-tablet/#search>> Abruf, am 01.03.2019.

¹⁰ BOERSEe (2018) Aluminiumpreis <<http://www.boerse-online.de/rohstoffe/aluminiumpreis/euro;>> Abfrage, am 27.03.2019.

Durchschnittliche Bewertung ges.		6,42
Ökonomie		
Marktpreis (2019)	75,72 €/t	
Bearbeitung		
Mechanisch	Aufgrund der Härte schwerer zu bearbeiten, bohren, drehen, fräsen, schneiden; Umformen (biege-, druck-, zug- und zugdruckformen)	
Verbindungen	nieten; schrauben und schweißen	
Oberflächenbearbeitung	Gravieren, polieren, prägen, schleifen, lasern	
Sonstiges	Hohe plastische Verformbarkeit bei schlagartiger Beanspruchung; Werkstoffe mit niedrigem Kohlenstoffgehalt lassen sich einfacher verformen	
Dauerhaftigkeit		
	Warmfest, korrosions- und hitzebeständig	
Physikalische Eigenschaften		
Aggregatzustand	Fest	
Modifikationen		
Kristallstruktur	Kubisch flächenzentriert	
Dichte	7,85 g/cm ³	
Mohshärte		
Magnetismus	ferromagnetisch	
Schmelzpunkt	1808 K (1535 °C)	
Siedepunkt	3023 K (2750 °C)	
Molares Volumen	7,09*10 ⁻⁶ m ³ /mol	
Schmelzwärme	13,8 kJ/mol	
Dampfdruck	7,05 Pa bei 1808 K	
Spezifische Wärmekapazität	452 J/(kg*K)	
Elektrische Leitfähigkeit	9,93*10 ⁶ S/m	
Wärmeleitfähigkeit	80,2 W/(m*K)	

Mechanische Eigenschaften Baustahl

Streckgrenze (R_s)	185 - 360 N/mm ²	
Zugfestigkeit (R_z)	310 - 680 N/mm ²	
Bruchdehnung (ϵ)	18 - 26 %	
E-Modul (E)	$210 \cdot 10^3$ N/mm ²	
Schubmodul (G)	$85 \cdot 10^3$ N/mm ²	
Querdehnzahl	0,28	
Hinweise	Die Ökobilanz von Eisen wird besser, je öfter das Material recycelt wurde bzw. der Anteil von recyceltem Material steigt	

3 Osmo, natürliches Öl

Tab. 3A: Materialdatenblatt, Osmo, natürliches Öl, allgemein¹¹¹²

Materialgruppe	Natürlich-Synthetischer Werkstoff; Beschichtungsstoffe; Öle
Name	Natürliches Öl (D); natural oil (GB, US)
Hersteller	Osmo Holz und Color GmbH & Co. KG
Hergestellt in	Deutschland
Ausführung	Osmo Hartwachsöl 3032 seidenmatt, 3062 matt
Verwendung	Möbelbau; für den Innenbereich; auch für Parkett, Kork und Terrakotta geeignet

¹¹ KALWEIT, A., u.a. (2012) - Handbuch für Technisches Produktdesign, Material und Fertigung - Entscheidungsgrundlagen für Designer und Ingenieure (2) Berlin: Springer-Verlag Berlin Heidelberg GmbH.

¹² Osmo (2019) - Osmo Hartwachsöl 3032 seidenmatt, 3062 matt <<https://www.osmo.de>> Abruf, am 03.02.2019.

Tab. 3B: Materialdatenblatt, Osmo, natürliches Öl, spezifisch¹³¹⁴

Allgemeine Beschreibung		
Zertifizierungen	ISO 9001, ISO 14001, ISO 18001, FSC, PEFC	
Emissionsklasse (Formaldehyd)	Formaldehydfrei	
VOC's	< 500 g/l (flüchtige Bestandteile emittieren aus bei Aushärtung)	
Lieferformen	Flüssig	
Farbe	gelblich (in ausgehärteter Form transparent/gelblich)	
Textur	Glänzend bis matt (ausgehärtet)	
Inhaltsstoffe		
50 - 60 % Feststoffe	Natürliche Öle und Wachse (Sonnenblumenöl, Sojaöl, Distelöl, Carnuba- und Candellila-Wachs) Paraffine	
Zusatzstoffe	Sikkative (Trockenmittel) und wasserabweisende Zusatzstoffe	
Lösungsmittel	Desaromatisiertes Testbenzin (benzinfrei - gemäß den Reinheitsanforderungen des Europäischen Arzneibuchs)	
Ökobilanzdaten natürliches Öl (Schätzwert) (DEU)		5
Ressourceneinsatz pro kg	A1-A3	
Total nicht erneuerbare Primärenergie (PENRT)	k.A.	
Einsatz von Süßwasserressourcen (FW)	k.A.	
Umweltwirkung pro m³	A1-A3	
Globales Erwärmungspotenzial (GWP)	k.A.	
Umweltwirkung Transport - Deutschland, pro 1000 kg (0,89 g/cm³)		10
LKW - ca. 200 km	A4	
Total nicht erneuerbare Primärenergie (PENRT)	172,12 MJ	
Einsatz von Süßwasserressourcen (FW)	0,012106 m ³	
Globales Erwärmungspotenzial (GWP)	12,822 Kg CO ₂ -Äqv.	

¹³ BMI 2019: Ökobaudat. Datenbank <<https://www.oekobaudat.de/datenbank/browser-oekobaudat.html>> Abruf, am 08.06.2019.

¹⁴ MATERIALARCHIV (2019) - Materialarchiv <<http://www.materialarchiv.ch/app-tablet/#search>> Abruf, am 01.03.2019.

Nachhaltigkeitsbewertung

Langlebigkeit	Dauerhaft/Reparaturfähig	7
Biologische Reproduktion/ Recyclingmaterial	51 - 60 %	6
Kreislaufpotenzial	100 % (biologisch)	10
In natürlicher Form verwertbares Material	51 - 60 %	6
Sozialverträglich	Ja	10
Durchschnittliche Bewertung ges.		7,71

Ökonomie

Marktpreis (2018)	k.A.
-------------------	------

Verarbeitung

Auftragen	Mit Pinsel, Spachtel oder Spritzpistole
Lagerung	Kann bei festem Verschluss bis zu 5 Jahre gelagert werden

Eigenschaften

Dichte	0,89 g/cm ³
Viskosität	Thixotrop, cremig
Konsistenz	Mittelviskos
Feuchtebeständigkeit	Gut

Hinweise

	Osmo Polyx®-Oil basiert auf natürlichen pflanzlichen Ölen und Wachsen; Osmo Polyx®-Oil enthält weder Biozide noch Konservierungsstoffe. Es ist im trockenen Zustand für Mensch, Tier und Pflanze unbedenklich und entspricht der DIN 53160 (schweiß- und speichelecht) sowie der EURO-NORM EN 71 (kinderspielzeuggeeignet);
--	---

4 PVAc-Dispersionsklebstoff, D3

Tab. 4A: Materialdatenblatt, PVAc-Dispersionsklebstoff, D3, allgemein¹⁵¹⁶

Materialgruppe	Synthetischer Werkstoff; Klebstoffe; Dispersionsklebstoffe
Name	Dispersionsklebstoff, PVAc-(Polyvinylacetat) Klebstoffe, Weißleim (D); Dispersion Adhesive (GB, US)
Hersteller	Kleiberit Klebstoffe GmbH
Hergestellt in	Deutschland
Ausführung	Kleiberit 303, D3-Klebstoff
Verwendung	Möbelbau; insbesondere für den Innenbereich; Treppenbau, Schiffsinnenausbau; Flächenverklebung von HWS; Türen- und Fensterherstellung

¹⁵ KALWEIT, A., u.a. (2012) - Handbuch für Technisches Produktdesign, Material und Fertigung - Entscheidungsgrundlagen für Designer und Ingenieure (2) Berlin: Springer-Verlag Berlin Heidelberg GmbH.

¹⁶ KEIBERIT (2019) - KLEIBERIT 303, D3, PVAc-Klebstoff <https://interior-construction.kleiberit.com/fileadmin/Content/Documents/DE/Infoblaetter/303_D3_Leim_D.pdf> Abruf, am 03.02.2019.

Tab. 4B: Materialdatenblatt, PVAc-Dispersionsklebstoff, D3, spezifisch¹⁷¹⁸

Allgemeine Beschreibung		
Zertifizierungen	ISO 9001, ISO 14001, ISO 50001	
Emissionsklasse (Formaldehyd)	Formaldehydfrei	
Lieferformen	Flüssig	
Farbe	Weißlich (in ausgehärteter Form transparent)	
Textur	Glänzend	
Ökobilanzdaten Dispersionsbasierte lösemittelfreie Kleb-, Beschichtungs- und Dichtstoffe (DEU)		10
Ressourceneinsatz pro kg	A1-A3	
Total nicht erneuerbare Primärenergie (PENRT)	26,7 MJ	10
Einsatz von Süßwasserressourcen (FW)	0,00758 m ³	10
Umweltwirkung pro m³	A1-A3	
Globales Erwärmungspotenzial (GWP)	0,955 Kg CO ₂ -Äqv.	10
Umweltwirkung Transport - Deutschland, pro 1000 kg (1,1 g/cm³)		10
LKW - ca. 500 km	A4	
Total nicht erneuerbare Primärenergie (PENRT)	430,3 MJ	
Einsatz von Süßwasserressourcen (FW)	0,030258 m ³	
Globales Erwärmungspotenzial (GWP)	32,06 Kg CO ₂ -Äqv.	
Nachhaltigkeitsbewertung		
Langlebigkeit	Sehr dauerhaft/Mäßig reparaturfähig	9
Biologische Reproduktion/ Recyclingmaterial	0 %	0
Kreislaufpotenzial	Nur thermisch verwertbar	4
Natürlich vorkommender Rohstoff	0 %	0
Sozialverträglich	Ja	9

¹⁷ BMI 2019: Ökobaudat. Datenbank <<https://www.oekobaudat.de/datenbank/browser-oekobaudat.html>> Abruf, am 08.06.2019.

¹⁸ MATERIALARCHIV (2019) - Materialarchiv <<http://www.materialarchiv.ch/app-tablet/#search>> Abruf, am 01.03.2019.

Durchschnittliche Bewertung ges.**6****Ökonomie**

Marktpreis (2018) ca. 6 €/kg

Verarbeitung

Verklebung Mit Pinsel, Spachtel oder Leimroller

EigenschaftenDichte 1,1 g/cm³

PH-Wert 3

Konsistenz Mittelviskos

Feuchtebeständigkeit D3

Hitzebeständigkeit Bis 120 °C

Hinweise

PVAc-Klebstoff ist lösemittelfrei und lösemittelhaltig erhältlich

Informationen zu allen von ZEITRAUM verwendeten
Materialien finden Sie in unserer Materialbibliothek unter:
<https://www.zeitraum-moebel.de/de/catalogue/>

Wichtiger Hinweis: Unsere Furniture Footprint-Produktdatenblätter haben keinen wissenschaftlichen Anspruch und sind als Orientierungshilfe für unsere Kunden und uns zu verstehen. Alle Daten sind mit entsprechenden Quellenangaben gekennzeichnet. Die Inhalte unserer Furniture Footprint-Produktdatenbank wurden mit größter Sorgfalt erstellt. Wir übernehmen jedoch keine Garantie für die Richtigkeit, Vollständigkeit und Aktualität der Inhalte, so dass wir für unrichtige, nicht mehr aktuelle oder unvollständige Informationen keinerlei Haftung übernehmen.