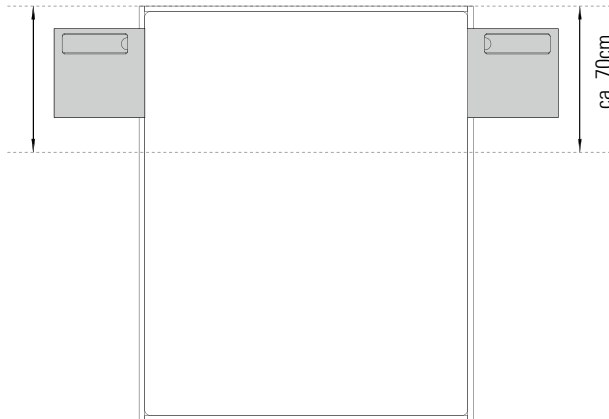


Aufbauanleitung 04/2020

WERKZEUG:

Innensechskantschlüssel SW5 (beiliegend)

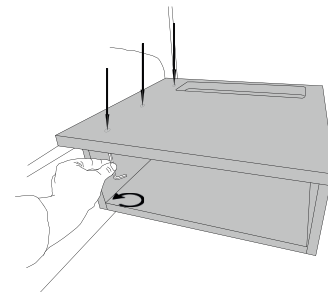
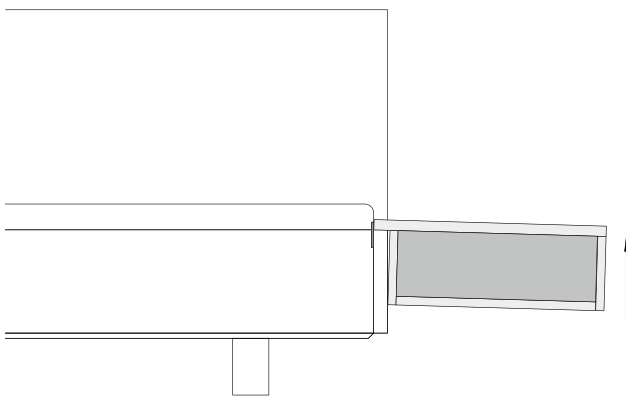
Positionierung am Bett



Das DEPO nur in den vorderen 70 cm des Bettes in die Bettseiten einhängen, damit es möglichst stabil hängt.

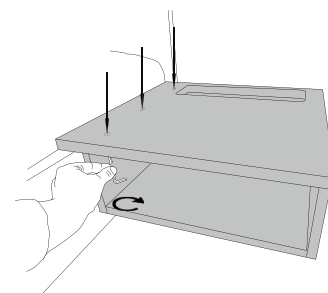
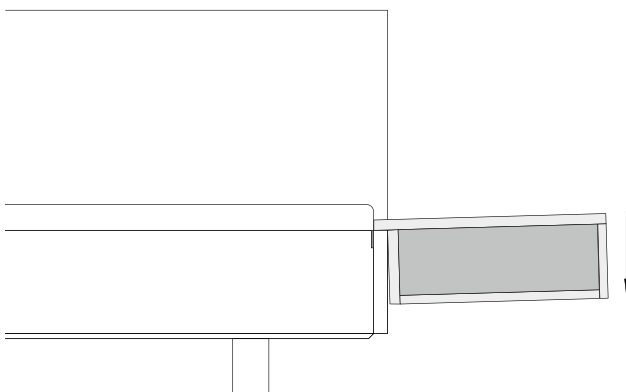
Ausrichtung des DEPO

DEPO hängt nach unten:



Drehen Sie die drei Madenschrauben gleichmäßig ein Stück hinein

DEPO steht nach oben:

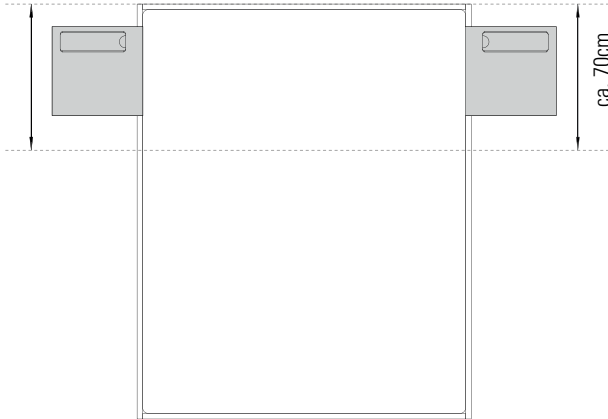


Drehen Sie die drei Madenschrauben gleichmäßig ein Stück heraus. Ziehen Sie ggf. das Metallblech ein Stück aus dem DEPOT.

WERKZEUG:

allen key SW5 (enclosed)

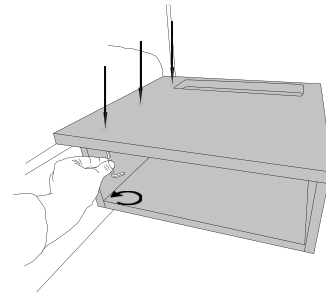
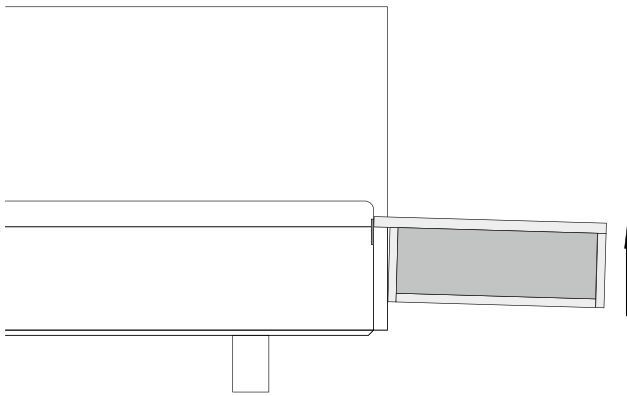
Position at the bedsides



Hang the DEPO only in the first 70cm area of the headboard to keep the stability best.

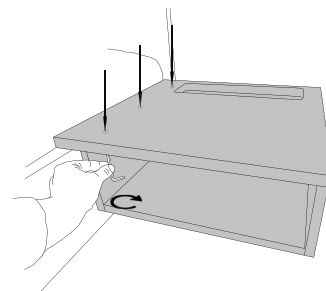
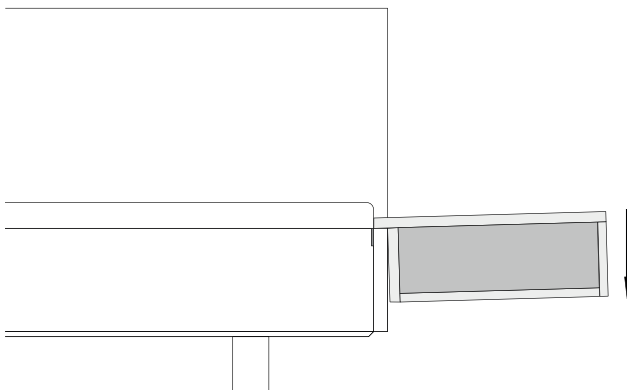
Alignment of the DEPO

DEPO hangs down:



Turn all the three grub screws evenly inside.

DEPO stands up:



Turn all the three grub screws evenly out. You might need to pull the metal a little but out of the DEPO.