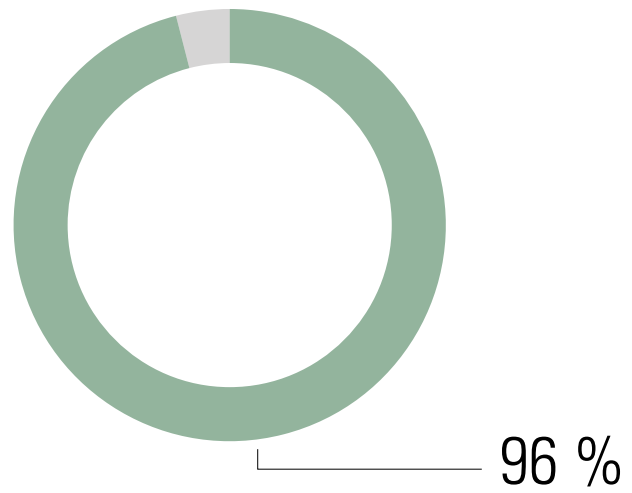
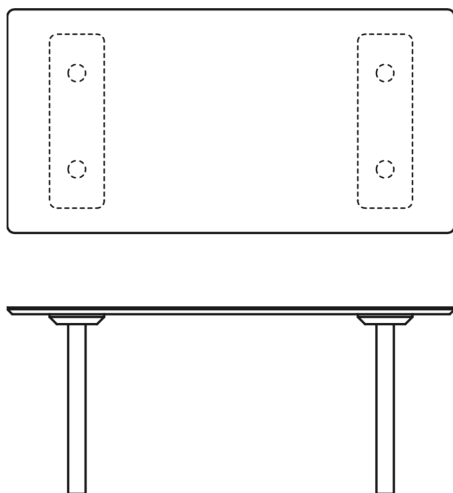
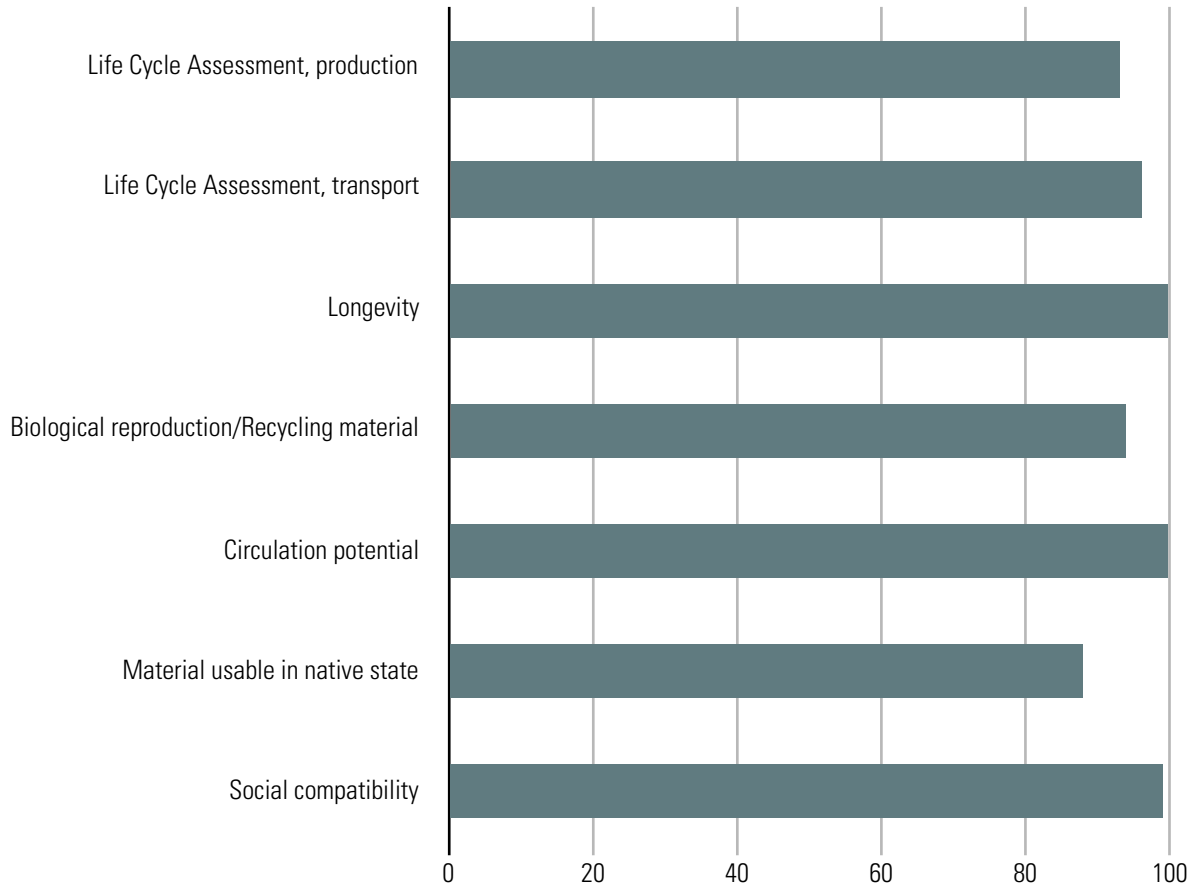
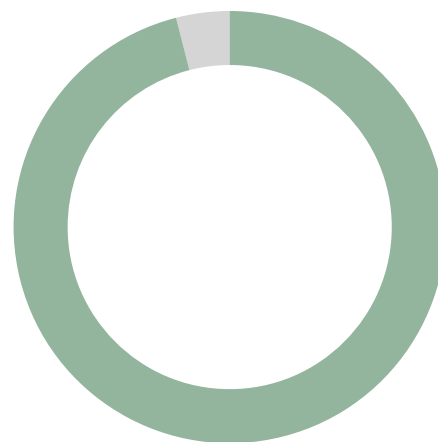
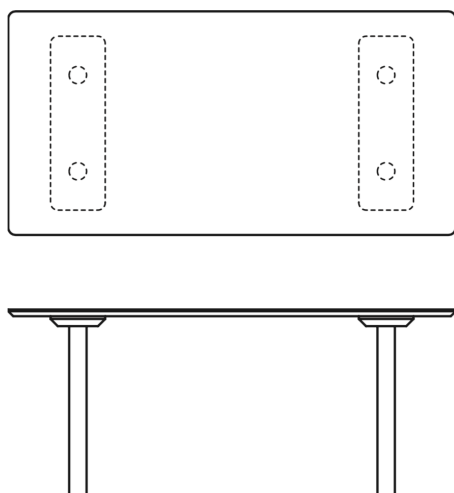
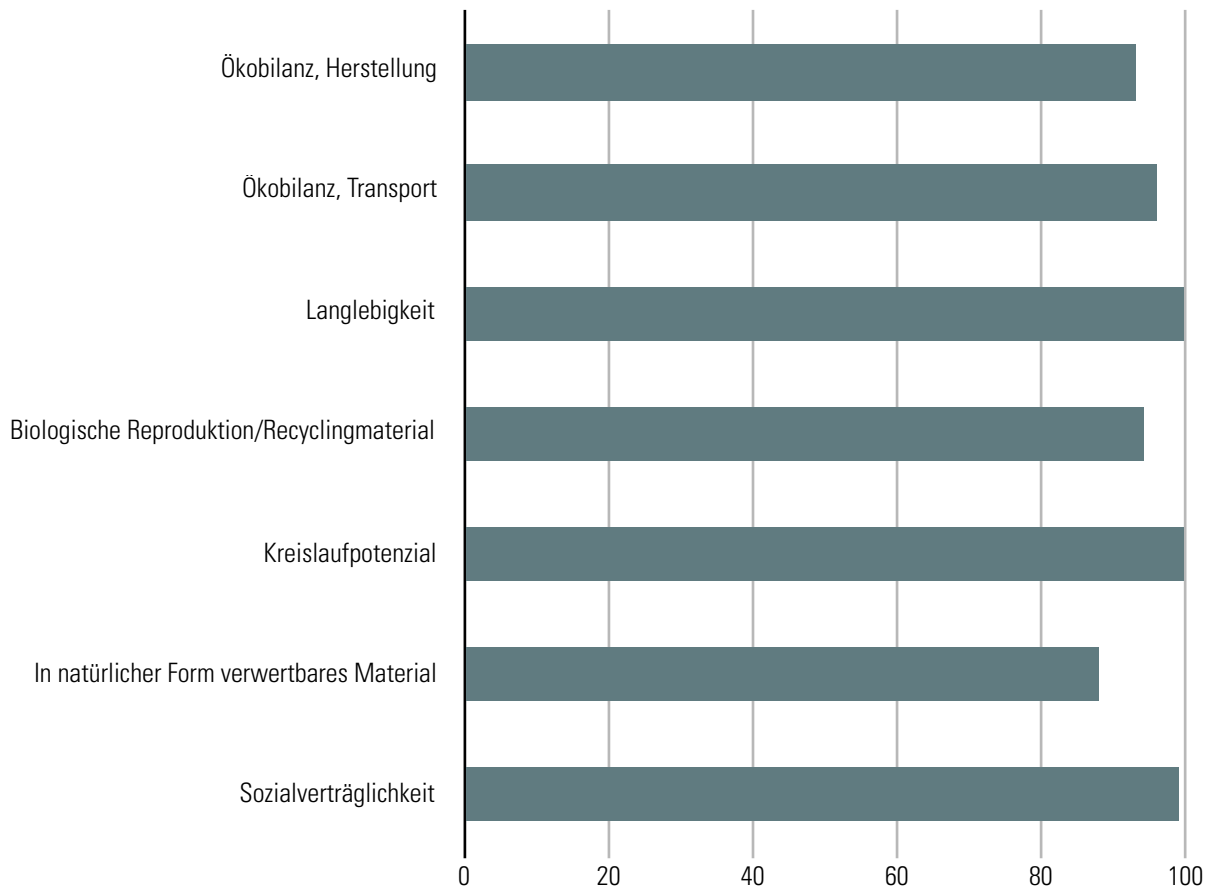


RAIL, 200x90; Oak



RAIL, 200x90; Oak	Material/Product rating						
	Oak, GER	Iron	Aluminium	Plastic, PA	Natural oil, Osmo	PVAC-Dispersion adhesive	Weighted rating, %
Life Cycle Assessment, production	10	4	0	3	5	10	92,778 %
Life Cycle Assessment, transport	10	7	0	10	10	10	96,41 %
Longevity	10	10	8	8	7	9	99,972 %
Biological reproduction/ Recycling material	10	5	4	0	6	0	93,942 %
Circulation potential	10	10	7	10	10	4	99,978 %
Material usable in native state	10	0	0	0	6	0	87,976 %
Social compatibility	10	9	9	9	10	9	98,82 %
Average rating, $\bar{\sigma}$	10	6,428	4	5,714	7,714	6	
Share in kg	42,1	5,7	0,02	0,005	0,053	0,028	47,886
Share in %	87,91 %	11,9 %	0,04 %	0,01 %	0,11 %	0,05 %	
Weighted rating	8,791	0,764	0,001	0	0,008	0,003	
<b>Product rating in %</b>	<b>95,67</b>						

RAIL, 200x90; Eiche



96 %

RAIL, 200x90; Eiche	Materialien/Punktbewertung						
	Eiche, DEU	Eisen	Aluminium	Kunststoff, PA	Natürliches Öl, Osmo	PVAC- Dispersions- klebstoff	Gewichtete Bewertung in %
Ökobilanz, Herstellung	10	4	0	3	5	10	92,778 %
Ökobilanz, Transport	10	7	0	10	10	10	96,41 %
Langlebigkeit	10	10	8	8	7	9	99,972 %
Biologische Reproduktion/ Recycling- material	10	5	4	0	6	0	93,942 %
Kreislaufpotenzial	10	10	7	10	10	4	99,978 %
In natürlicher Form verwertbares Material	10	0	0	0	6	0	87,976 %
Sozialverträglichkeit	10	9	9	9	10	9	98,82 %
Durchschnittliche Bewertung $\bar{x}$	10	6,428	4	5,714	7,714	6	
Anteil in kg	42,1	5,7	0,02	0,005	0,053	0,028	47,886
Anteil in %	87,91 %	11,9 %	0,04 %	0,01 %	0,11 %	0,05 %	
Gewichtete Bewertung	8,791	0,764	0,001	0	0,008	0,003	
<b>Produkt- bewertung in %</b>	<b>95,67</b>						

# 1 Eiche/Stieleiche, Traubeneiche

Tab. 1A: Materialdatenblatt, Eiche, allgemein<sup>12</sup>

Materialgruppe	Natürlicher Werkstoff; Holz; Laubholz
Botanischer Name	<i>Quercus robur L./Q. patrea Liebl. (Fagaceae)</i>
Name	Eiche (D), Sommereiche (D); European Oak (GB, US); Chêne (F)
Material Norm. Bez.	DIN EN 13556: QCXE
Herkunft	Deutschland, (Europa)
Vorkommen	Europa bis Kleinasien; Nordamerika; häufigstes europäisches Vorkommen in Frankreich
Verwendung	Massiv und als Furnier, überwiegend Messerfurnier; Möbel- und Innenausbau; Vertäfelungen und Parkett; Konstruktionsholz im Hoch-, Tief- und Wasserbau; Schiffsbau, etc.

<sup>1</sup> WAGENFUEHR, R. (2007) - Holzatlas. (6) Leipzig: Hanser Wirtschaft, Fachbuchverlag Leipzig, Seite 255-277.

<sup>2</sup> LOHMANN, U. (2010) - Holzlexikon. Das Standardwerk für Holz- und Forstwirtschaft. (4) Hamburg: Nikol-Verlag, Seite 284-285.

Tab. 1B: Materialdatenblatt, Eiche, spezifisch<sup>3,4,5</sup>

<b>Allgemeine Beschreibung</b>		
Zertifizierungen	FSC, PEFC	
<b>Ökobilanzdaten Laubholz, durchschnitt (DEU)</b>		<b>10</b>
<b>Ressourceneinsatz pro m<sup>3</sup></b>	<b>A1-A3</b>	
Total nicht erneuerbare Primärenergie (PENRT)	1462 MJ/m <sup>3</sup>	10
Einsatz von Süßwasserressourcen (FW)	2.523 m <sup>3</sup>	10
<b>Umweltwirkung pro m<sup>3</sup></b>	<b>A1-A3</b>	
Globales Erwärmungspotenzial (GWP)	-1120 Kg CO <sub>2</sub> -Äqv.	10
<b>Umweltwirkung Transport - Deutschland, pro 1000 kg (690 kg/m<sup>3</sup>)</b>		<b>10</b>
<b>LKW - ca. 200 km</b>	A4	
Total nicht erneuerbare Primärenergie (PENRT)	172,12 MJ	
Einsatz von Süßwasserressourcen (FW)	0,012106 m <sup>3</sup>	
Globales Erwärmungspotenzial (GWP)	12,822 Kg CO <sub>2</sub> -Äqv.	
<b>Nachhaltigkeitsbewertung</b>		
Langlebigkeit	Sehr dauerhaft/Reparaturfähig	10
Biologische Reproduktion/ Recyclingmaterial	100 %	10
Kreislaufpotenzial	100 % (biologisch)	10
In natürlicher Form verwertbares Material	100 %	10
Sozialverträglich	Ja	10
<b>Durchschnittliche Bewertung ges.</b>		<b>10</b>
<b>Ökonomie</b>	zweitwichtigste europäische Laubholzart	

<sup>3</sup> BMI 2019: Ökobaudat. Datenbank <<https://www.oekobaudat.de/datenbank/browser-oekobaudat.html>> Abruf, am 08.06.2019.

<sup>4</sup> HOPFERWIESER SCHNITTHOLZ 2019: Kalkulationspreise, Sortimentsliste 2018 <<https://www.hopferwieser.com/awik/file/binary/149-de-2.pdf>> Abruf, am 08.06.2019.

<sup>5</sup> METZ FURNIERE 2019: Preisliste Furniere, 2019 <<https://www.metz-furniere.de/shop/index.php?mode=1&L=de>> Abruf, am 08.06.2019.

Marktpreis Schnittholz (33 mm, 2018) <sup>12</sup>	ca. 1080 €/m <sup>3</sup>	
Marktpreis Furnier (0,6 mm, 2018) <sup>13</sup>	ca. 6 €/m <sup>2</sup>	
<b>Bearbeitung<sup>9</sup></b>		
Mechanisch	gut; messer- und schälbar, geeignet zum Drechseln und Schnitzen; dünnes Holz zum Nageln vorbohren	
Trocknung	mäßig gut; langsam; Neigung zum Reißen und Werfen; Vortrocknen im Freien günstig; gutes Stehvermögen	
Verklebung	gut; Alkalien können Flecken verursachen	
Oberflächenbearbeitung	gut; beiz- und lackierbar, beim Lackieren ggf. Porenfüller verwenden; Tönung der Holzfarbe durch Räuchern	
<b>Natürliche Dauerhaftigkeit DIN EN 350-2</b>	dauerhaft; Splint gering; Kernholz dauerhaft; auch im Wasser; Dauerhaftigkeitsklasse 2	
<b>Physikalische Eigenschaften</b>		
Darrdichte (0 % Holzfeuchtigkeit)	390... 650... 930 kg/m <sup>3</sup>	
Rohdichte (12 - 15 % Holzfeuchtigkeit)	430... 690... 960 kg/m <sup>3</sup>	
Porenanteil	ca. 57 %	
Schwindsatz bei 1 % Feuchteabnahme	radial - 0,20 %; tangetial - 0,32 %; Volumen - 0,45 %	
<b>Mechanische Eigenschaften</b>		
Druckfestigkeit ( $\sigma_{dB}$ )	Q. robur: 54... 61... 67 N/mm <sup>2</sup> Q. petraea: 48... 65... 70 N/mm <sup>2</sup>	
Biegefestigkeit ( $\sigma_{bB}$ )	Q. robur: 74... 88... 105 N/mm <sup>2</sup> Q. petraea: 78... 110... 117 N/mm <sup>2</sup>	
Zugfestigkeit ( $\sigma_{zB}   $ )	50... 90... 180 N/mm <sup>2</sup>	
Zugfestigkeit ( $\sigma_{zB} \perp$ )	2,6... 4,0... 9,6 N/mm <sup>2</sup>	
Scherfestigkeit ( $\tau_{aB}$ )	6,0... 11,0... 13,0 N/mm <sup>2</sup>	
Härte (HB   )	50... 66 N/mm <sup>2</sup>	
Härte (HB $\perp$ )	25... 34 N/mm <sup>2</sup>	
E-Modul ( $E_B   $ )	Q. robur: 10000... 11700... 13200 N/mm <sup>2</sup> Q. petraea: 9200... 13000... 13500 N/mm <sup>2</sup>	

## 2 Eisen (Baustahl als Legierung von Eisen)

Tab. 2A: Materialdatenblatt, Eisen, allgemein<sup>67</sup>

Materialgruppe	Natürlicher Werkstoff; Metalle; Übergangsmetalle
Name	Eisen (D); iron (GB, US); fer (F)
Kurzbezeichnung	Fe
Vorkommen	weltweit; Südamerika, West-Australien, China und Ost-Europa, Kanada
Verwendung	Nach Einsatzzweck: Bau-Konstruktions- und Werkzeugstahl, Baustahl für Maschinen-, Fahrzeug- und Schiffs- oder Maschinenbau; Leitungsrohre, Druckbehälter, etc.; Kunsthandwerk und Design; Möbelbau

<sup>6</sup> KALWEIT, A., u.a. (2012) - Handbuch für Technisches Produktdesign, Material und Fertigung - Entscheidungsgrundlagen für Designer und Ingenieure (2) Berlin: Springer-Verlag Berlin Heidelberg GmbH.

<sup>7</sup> BAUTABELLEN FÜR INGENIEURE , 21 Auflage 2014, Bundesanzeiger Verlag GmbH, Köln, Andrej Albert



Tab. 2B: Materialdatenblatt, Eisen, spezifisch<sup>8,9,10</sup>

<b>Allgemeine Beschreibung</b>		
Zertifizierungen	Herstellerabhängig	
Emissionsklasse (Formaldehyd)	Formaldehydfrei	
Oberfläche	glatt, hart	
Farbe	grau	
<b>Ökobilanzdaten Stahlprofil (DEU)</b>		<b>4</b>
<b>Ressourceneinsatz pro kg</b>	<b>A1-A3</b>	
Total nicht erneuerbare Primärenergie (PENRT)	11,46 MJ	4
Einsatz von Süßwasserressourcen (FW)	0,002047 m <sup>3</sup>	4
<b>Umweltwirkung pro m<sup>3</sup></b>	<b>A1-A3</b>	
Globales Erwärmungspotenzial (GWP)	1,039 Kg CO <sub>2</sub> -Äqv.	4
<b>Umweltwirkung Transport - Europa, pro 1000 kg (7850 kg/m<sup>3</sup>)</b>		<b>7</b>
<b>LKW - ca. 2000 km</b>	<b>A4</b>	
Total nicht erneuerbare Primärenergie (PENRT)	172,12 MJ	
Einsatz von Süßwasserressourcen (FW)	0,012106 m <sup>3</sup>	
Globales Erwärmungspotenzial (GWP)	12,822 Kg CO <sub>2</sub> -Äqv.	
<b>Nachhaltigkeitsbewertung</b>		
Langlebigkeit	Sehr dauerhaft/Reparaturfähig	10
Biologische Reproduktion/ Recyclingmaterial	37 - 45 %	5
Kreislaufpotenzial	100 % (technologisch)	10
In natürlicher Form verwertbares Material	Nein	0
Sozialverträglich	Ja	9

<sup>8</sup> BMI 2019: Ökobaudat. Datenbank <<https://www.oekobaudat.de/datenbank/browser-oekobaudat.html>> Abruf, am 08.06.2019.

<sup>9</sup> MATERIALARCHIV (2019) - Materialarchiv <<http://www.materialarchiv.ch/app-tablet/#search>> Abruf, am 01.03.2019.

<sup>10</sup> BOERSEe (2018) Aluminiumpreis <<http://www.boerse-online.de/rohstoffe/aluminiumpreis/euro;>> Abfrage, am 27.03.2019.

<b>Durchschnittliche Bewertung ges.</b>		<b>6,42</b>
<b>Ökonomie</b>		
Marktpreis (2019)	75,72 €/t	
<b>Bearbeitung</b>		
Mechanisch	Aufgrund der Härte schwerer zu bearbeiten, bohren, drehen, fräsen, schneiden; Umformen (biege-, druck-, zug- und zugdruckformen)	
Verbindungen	nieten; schrauben und schweißen	
Oberflächenbearbeitung	Gravieren, polieren, prägen, schleifen, lasern	
Sonstiges	Hohe plastische Verformbarkeit bei schlagartiger Beanspruchung; Werkstoffe mit niedrigem Kohlenstoffgehalt lassen sich einfacher verformen	
<b>Dauerhaftigkeit</b>		
	Warmfest, korrosions- und hitzebeständig	
<b>Physikalische Eigenschaften</b>		
Aggregatzustand	Fest	
Modifikationen		
Kristallstruktur	Kubisch flächenzentriert	
Dichte	7,85 g/cm <sup>3</sup>	
Mohshärte		
Magnetismus	ferromagnetisch	
Schmelzpunkt	1808 K (1535 °C)	
Siedepunkt	3023 K (2750 °C)	
Molares Volumen	7,09*10 <sup>-6</sup> m <sup>3</sup> /mol	
Schmelzwärme	13,8 kJ/mol	
Dampfdruck	7,05 Pa bei 1808 K	
Spezifische Wärmekapazität	452 J/(kg*K)	
Elektrische Leitfähigkeit	9,93*10 <sup>6</sup> S/m	
Wärmeleitfähigkeit	80,2 W/(m*K)	

## Mechanische Eigenschaften Baustahl

Streckgrenze ( $R_s$ )	185 - 360 N/mm <sup>2</sup>	
Zugfestigkeit ( $R_z$ )	310 - 680 N/mm <sup>2</sup>	
Bruchdehnung (	18 - 26 %	
E-Modul (E)	$210 \cdot 10^3$ N/mm <sup>2</sup>	
Schubmodul (G)	$85 \cdot 10^3$ N/mm <sup>2</sup>	
Querdehnzahl	0,28	
<b>Hinweise</b>	Die Ökobilanz von Eisen wird besser, je öfter das Material recycelt wurde bzw. der Anteil von recyceltem Material steigt	

### 3 Osmo, natürliches Öl

Tab. 3A: Materialdatenblatt, Osmo, natürliches Öl, allgemein<sup>1112</sup>

Materialgruppe	Natürlich-Synthetischer Werkstoff; Beschichtungsstoffe; Öle
Name	Natürliches Öl (D); natural oil (GB, US)
Hersteller	Osmo Holz und Color GmbH & Co. KG
Hergestellt in	Deutschland
Ausführung	Osmo Hartwachsöl 3032 seidenmatt, 3062 matt
Verwendung	Möbelbau; für den Innenbereich; auch für Parkett, Kork und Terrakotta geeignet

<sup>11</sup> KALWEIT, A., u.a. (2012) - Handbuch für Technisches Produktdesign, Material und Fertigung - Entscheidungsgrundlagen für Designer und Ingenieure (2) Berlin: Springer-Verlag Berlin Heidelberg GmbH.

<sup>12</sup> Osmo (2019) - Osmo Hartwachsöl 3032 seidenmatt, 3062 matt <<https://www.osmo.de>> Abruf, am 03.02.2019.

Tab. 3B: Materialdatenblatt, Osmo, natürliches Öl, spezifisch<sup>1314</sup>

<b>Allgemeine Beschreibung</b>		
Zertifizierungen	ISO 9001, ISO 14001, ISO 18001, FSC, PEFC	
Emissionsklasse (Formaldehyd)	Formaldehydfrei	
VOC's	< 500 g/l (flüchtige Bestandteile emittieren aus bei Aushärtung)	
Lieferformen	Flüssig	
Farbe	gelblich (in ausgehärteter Form transparent/gelblich)	
Textur	Glänzend bis matt (ausgehärtet)	
Inhaltsstoffe		
50 - 60 % Feststoffe	Natürliche Öle und Wachse (Sonnenblumenöl, Sojaöl, Distelöl, Carnuba- und Candellila-Wachs) Paraffine	
Zusatzstoffe	Sikkative (Trockenmittel) und wasserabweisende Zusatzstoffe	
Lösungsmittel	Desaromatisiertes Testbenzin (benzinfrei - gemäß den Reinheitsanforderungen des Europäischen Arzneibuchs)	
<b>Ökobilanzdaten natürliches Öl (Schätzwert) (DEU)</b>		<b>5</b>
<b>Ressourceneinsatz pro kg</b>	<b>A1-A3</b>	
Total nicht erneuerbare Primärenergie (PENRT)	k.A.	
Einsatz von Süßwasserressourcen (FW)	k.A.	
<b>Umweltwirkung pro m<sup>3</sup></b>	<b>A1-A3</b>	
Globales Erwärmungspotenzial (GWP)	k.A.	
<b>Umweltwirkung Transport - Deutschland, pro 1000 kg (0,89 g/cm<sup>3</sup>)</b>		<b>10</b>
<b>LKW - ca. 200 km</b>	<b>A4</b>	
Total nicht erneuerbare Primärenergie (PENRT)	172,12 MJ	
Einsatz von Süßwasserressourcen (FW)	0,012106 m <sup>3</sup>	
Globales Erwärmungspotenzial (GWP)	12,822 Kg CO <sub>2</sub> -Äqv.	

<sup>13</sup> BMI 2019: Ökobaudat. Datenbank <<https://www.oekobaudat.de/datenbank/browser-oekobaudat.html>> Abruf, am 08.06.2019.

<sup>14</sup> MATERIALARCHIV (2019) - Materialarchiv <<http://www.materialarchiv.ch/app-tablet/#search>> Abruf, am 01.03.2019.

## Nachhaltigkeitsbewertung

Langlebigkeit	Dauerhaft/Reparaturfähig	7
Biologische Reproduktion/ Recyclingmaterial	51 - 60 %	6
Kreislaufpotenzial	100 % (biologisch)	10
In natürlicher Form verwertbares Material	51 - 60 %	6
Sozialverträglich	Ja	10
<b>Durchschnittliche Bewertung ges.</b>		<b>7,71</b>

### Ökonomie

Marktpreis (2018)	k.A.
-------------------	------

### Verarbeitung

Auftragen	Mit Pinsel, Spachtel oder Spritzpistole
Lagerung	Kann bei festem Verschluss bis zu 5 Jahre gelagert werden

### Eigenschaften

Dichte	0,89 g/cm <sup>3</sup>
Viskosität	Thixotrop, cremig
Konsistenz	Mittelviskos
Feuchtebeständigkeit	Gut

### Hinweise

	Osmo Polyx®-Oil basiert auf natürlichen pflanzlichen Ölen und Wachsen; Osmo Polyx®-Oil enthält weder Biozide noch Konservierungsstoffe. Es ist im trockenen Zustand für Mensch, Tier und Pflanze unbedenklich und entspricht der DIN 53160 (schweiß- und speichelecht) sowie der EURO-NORM EN 71 (kinderspielzeuggeeignet);
--	---

## 4 PVAc-Dispersionsklebstoff, D3

Tab. 4A: Materialdatenblatt, PVAc-Dispersionsklebstoff, D3, allgemein<sup>15</sup><sup>16</sup>

Materialgruppe	Synthetischer Werkstoff; Klebstoffe; Dispersionsklebstoffe
Name	Dispersionsklebstoff, PVAc-(Polyvinylacetat) Klebstoffe, Weißleim (D); Dispersion Adhesive (GB, US)
Hersteller	Kleiberit Klebstoffe GmbH
Hergestellt in	Deutschland
Ausführung	Kleiberit 303, D3-Klebstoff
Verwendung	Möbelbau; insbesondere für den Innenbereich; Treppenbau, Schiffsinnenausbau; Flächenverklebung von HWS; Türen- und Fensterherstellung

<sup>15</sup> KALWEIT, A., u.a. (2012) - Handbuch für Technisches Produktdesign, Material und Fertigung - Entscheidungsgrundlagen für Designer und Ingenieure (2) Berlin: Springer-Verlag Berlin Heidelberg GmbH.

<sup>16</sup> KEIBERIT (2019) - KLEIBERIT 303, D3, PVAc-Klebstoff <[https://interior-construction.kleiberit.com/fileadmin/Content/Documents/DE/Infoblaetter/303\\_D3\\_Leim\\_D.pdf](https://interior-construction.kleiberit.com/fileadmin/Content/Documents/DE/Infoblaetter/303_D3_Leim_D.pdf)> Abruf, am 03.02.2019.

Tab. 4B: Materialdatenblatt, PVAc-Dispersionsklebstoff, D3, spezifisch<sup>1718</sup>

<b>Allgemeine Beschreibung</b>		
Zertifizierungen	ISO 9001, ISO 14001, ISO 50001	
Emissionsklasse (Formaldehyd)	Formaldehydfrei	
Lieferformen	Flüssig	
Farbe	Weißlich (in ausgehärteter Form transparent)	
Textur	Glänzend	
<b>Ökobilanzdaten Dispersionsbasierte lösemittelfreie Kleb-, Beschichtungs- und Dichtstoffe (DEU)</b>		<b>10</b>
<b>Ressourceneinsatz pro kg</b>	<b>A1-A3</b>	
Total nicht erneuerbare Primärenergie (PENRT)	26,7 MJ	10
Einsatz von Süßwasserressourcen (FW)	0,00758 m <sup>3</sup>	10
<b>Umweltwirkung pro m<sup>3</sup></b>	<b>A1-A3</b>	
Globales Erwärmungspotenzial (GWP)	0,955 Kg CO <sub>2</sub> -Äqv.	10
<b>Umweltwirkung Transport - Deutschland, pro 1000 kg (1,1 g/cm<sup>3</sup>)</b>		<b>10</b>
<b>LKW - ca. 500 km</b>	<b>A4</b>	
Total nicht erneuerbare Primärenergie (PENRT)	430,3 MJ	
Einsatz von Süßwasserressourcen (FW)	0,030258 m <sup>3</sup>	
Globales Erwärmungspotenzial (GWP)	32,06 Kg CO <sub>2</sub> -Äqv.	
<b>Nachhaltigkeitsbewertung</b>		
Langlebigkeit	Sehr dauerhaft/Mäßig reparaturfähig	9
Biologische Reproduktion/ Recyclingmaterial	0 %	0
Kreislaufpotenzial	Nur thermisch verwertbar	4
In natürlicher Form verwertbares Material	0 %	0

<sup>17</sup> BMI 2019: Ökobaudat. Datenbank <<https://www.oekobaudat.de/datenbank/browser-oekobaudat.html>> Abruf, am 08.06.2019.

<sup>18</sup> MATERIALARCHIV (2019) - Materialarchiv <<http://www.materialarchiv.ch/app-tablet/#search>> Abruf, am 01.03.2019.



Sozialverträglich	Ja	9
<b>Durchschnittliche Bewertung ges.</b>		<b>6</b>
<b>Ökonomie</b>		
Marktpreis (2018)	ca. 6 €/kg	
<b>Verarbeitung</b>		
Verklebung	Mit Pinsel. Spachtel oder Leimroller	
<b>Eigenschaften</b>		
Dichte	1,1 g/cm <sup>3</sup>	
PH-Wert	3	
Konsistenz	Mittelviskos	
Feuchtebeständigkeit	D3	
Hitzebeständigkeit	Bis 120 °C	
<b>Hinweise</b>	PVAc-Klebstoff ist lösemittelfrei und lösemittelhaltig erhältlich	

## 5 Aluminium

Tab. 5A: Materialdatenblatt, Aluminium, allgemein<sup>1920</sup>

Materialgruppe	Synthetischer Werkstoff; Metalle; Leichtmetalle
Name	Aluminium (D); aluminium (GB, US)
Kurzbezeichnung	Al
Vorkommen	weltweit; größten Herstellungsland für Aluminium ist China
Verwendung	(Leichtbau); Gebrauchsgegenstände im Sport- und Freizeitbereich; Sanitär- und Architekturbereich; Elektrotechnik: Leitermaterial; Möbel- und Accessoirebereich; Aluminiumfolie; chemische Industrie; Baugewerbe

<sup>19</sup> KALWEIT, A., u.a. (2012) - Handbuch für Technisches Produktdesign, Material und Fertigung - Entscheidungsgrundlagen für Designer und Ingenieure (2) Berlin: Springer-Verlag Berlin Heidelberg GmbH.

<sup>20</sup> BAUTABELLEN FÜR INGENIEURE , 21 Auflage 2014, Bundesanzeiger Verlag GmbH, Köln, Andrej Albert

Tab. 5B: Materialdatenblatt, Aluminium, spezifisch<sup>212223</sup>

### Allgemeine Beschreibung

Zertifizierungen	Herstellerabhängig	
Emissionsklasse (Formaldehyd)	Formaldehydfrei	
Oberfläche	Gutes Reflexionsvermögen	
Farbe	Silbrig	

### Ökobilanzdaten Aluminiumprofil (DEU)

0

#### Ressourceneinsatz pro kg A1-A3

Total nicht erneuerbare Primärenergie (PENRT)	148,9 MJ	0
Einsatz von Süßwasserressourcen (FW)	0,09172 m <sup>3</sup>	0

#### Umweltwirkung pro m<sup>3</sup> A1-A3

Globales Erwärmungspotenzial (GWP)	10,85 Kg CO <sub>2</sub> -Äqv.	0
------------------------------------	--------------------------------	---

### Umweltwirkung Transport - China/Deutschland, pro 1000 kg (640 kg/m<sup>3</sup>)

0

#### LKW - ca. 2000 km A4

Total nicht erneuerbare Primärenergie (PENRT)	1721,2 MJ	
Einsatz von Süßwasserressourcen (FW)	0,12106 m <sup>3</sup>	
Globales Erwärmungspotenzial (GWP)	128,22 Kg CO <sub>2</sub> -Äqv.	

#### Containerschiff - ca. 10000 km A4

Total nicht erneuerbare Primärenergie (PENRT)	8606 MJ	
Einsatz von Süßwasserressourcen (FW)	0,6053 m <sup>3</sup>	
Globales Erwärmungspotenzial (GWP)	641,1 Kg CO <sub>2</sub> -Äqv.	

### Nachhaltigkeitsbewertung

<sup>21</sup> BMI 2019: Ökobaudat. Datenbank <<https://www.oekobaudat.de/datenbank/browser-oekobaudat.html>> Abruf, am 08.06.2019.

<sup>22</sup> MATERIALARCHIV (2019) - Materialarchiv <<http://www.materialarchiv.ch/app-tablet/#search>> Abruf, am 01.03.2019.

<sup>23</sup> BOERSEe (2018) Aluminiumpreis <<http://www.boerse-online.de/rohstoffe/aluminiumpreis/euro;>> Abfrage, am 27.03.2019.

Langlebigkeit	Sehr dauerhaft	8
Biologische Reproduktion/ Recyclingmaterial	40 %	4
Kreislaufpotenzial	70 - 99 % technologisch/Downcycling	7
In natürlicher Form verwertbares Material	Nein	0
Sozialverträglich	Ja	9
<b>Durchschnittliche Bewertung ges.</b>		<b>4</b>

### Ökonomie

Marktpreis (2019)	1675 €/t
-------------------	----------

### Bearbeitung

Mechanisch	sehr leicht gießen und umformen (z.B. Sandguss), biegen, pressen, walzen, rollen, tiefziehen und schmieden
Verbindungen	Beim Schweißen ist die Verwendung eines Schutzgases wie Argon oder Helium zu empfehlen; einfache Verbindungen durch Kleben mit Reaktionsklebstoffen wie z.B. Epoxidharz oder Polyurethan; stabile Klebungen ergeben sich durch leichte aufrauen der Klebefläche
Oberflächenbearbeitung	Leicht zu schleifen und zu polieren (mit Klarlack fixieren); für farbige Oberflächen durch den Anodisierungsvorgang
Sonstiges	An der Luft bildet Aluminium eine dünne Oxidschicht auf der Oberfläche aus. Sie schützt das Metall vor Korrosion und Verwitterung.
<b>Beständigkeit</b>	Witterungsbeständig; korrosionsfester als Eisen

### Physikalische Eigenschaften

Aggregatzustand	Fest
Modifikationen	
Kristallstruktur	Kubisch flächenzentriert
Dichte	2,7 g/cm <sup>3</sup>
Mohshärte	2,75
Magnetismus	paramagnetisch
Schmelzpunkt	933,47 K (660,32 °C)
Siedepunkt	2740 K (2467 °C)

Molares Volumen	$10,0 \cdot 10^{-6} \text{ m}^3/\text{mol}$	
Schmelzwärme	10,79 kJ/mol	
Dampfdruck	$2,42 \cdot 10^{-6} \text{ Pa}$	
Spezifische Wärmekapazität	900 J/(kg*K)	
Elektrische Leitfähigkeit	$37,7 \cdot 10^6 \text{ S/m}$	
Wärmeleitfähigkeit	237 W/(m*K)	

### **Mechanische Eigenschaften Aluminium(-legierungen) für Bleche und Profile**

Streckgrenze ( $\beta_s$ )	90 - 250 N/mm <sup>2</sup>	
Zugfestigkeit ( $\beta_z$ )	120 - 400 N/mm <sup>2</sup>	
Bruchdehnung ( )	5 - 20 %	
E-Modul (E)	$70 \cdot 10^3 \text{ N/mm}^2$	
Schubmodul (G)	$27 \cdot 10^3 \text{ N/mm}^2$	
Querdehnzahl	0,3	

### **Chemische Eigenschaften**

Oxidtionszustände	3	
Oxide	Al <sub>2</sub> O <sub>3</sub> (amphoter)	
Normalpotential	-1,66201 V (Al <sup>3+</sup> + 3e <sup>-</sup> = Al)	
Elektronegativität	1,61 (Pauling Skala)	

### **Hinweise**

Die Aluminiumerzeugung ist sehr energieaufwendig. Für die Herstellung einer vergleichbaren Menge Kupfer wird nur etwa 1 % dieser Energie benötigt. Positiv ist die gute Recyclingfähigkeit; Aluminium ist geschmacksneutral und für den Kontakt mit Lebensmitteln zugelassen.

## 6 Polyamid

Tab. 6A: Materialdatenblatt, Polyamid, allgemein<sup>24</sup>

Materialgruppe	Synthetischer Werkstoff; Kunststoff
Name	Polyamid (D); Polyamide (GB, US)
Kurzbezeichnung	PA
Hergestellt in	Deutschland
Verwendung	Maschinen- und Gerätebau; Fahrzeugbau; Elektrotechnik; Möbelbau

<sup>24</sup> KALWEIT, A., u.a. (2012) - Handbuch für Technisches Produktdesign, Material und Fertigung - Entscheidungsgrundlagen für Designer und Ingenieure (2) Berlin: Springer-Verlag Berlin Heidelberg GmbH.

Tab. 6B: Materialdatenblatt, Polyamid, spezifisch<sup>2526</sup>

<b>Allgemeine Beschreibung</b>		
Zertifizierungen	k.A.	
Lieferformen	Granulat, Fasern, Rohre, Folien, Formteile	
Farbe	In allen Farben erhältlich	
<b>Ökobilanzdaten Nylon Gussteil (PA 6.6) (DEU)</b>		<b>3</b>
<b>Ressourceneinsatz pro kg</b>	<b>A1-A3</b>	
Total nicht erneuerbare Primärenergie (PENRT)	251,7 MJ	0
Einsatz von Süßwasserressourcen (FW)	0,04378 m <sup>3</sup>	10
<b>Umweltwirkung pro m<sup>3</sup></b>	<b>A1-A3</b>	
Globales Erwärmungspotenzial (GWP)	16,91 Kg CO <sub>2</sub> -Äqv.	0
<b>Umweltwirkung Transport - Deutschland, pro 1000 kg (1140 kg/m<sup>3</sup>)</b>		<b>10</b>
<b>LKW - ca. 500 km</b>	<b>A4</b>	
Total nicht erneuerbare Primärenergie (PENRT)	430,3 MJ	
Einsatz von Süßwasserressourcen (FW)	0,030258 m <sup>3</sup>	
Globales Erwärmungspotenzial (GWP)	32,06 Kg CO <sub>2</sub> -Äqv.	
<b>Nachhaltigkeitsbewertung</b>		
Langlebigkeit	Sehr dauerhaft	8
Biologische Reproduktion/ Recyclingmaterial	0 %	0
Kreislaufpotenzial	100 % (technologisch)	10
In natürlicher Form verwertbares Material	0 %	0
Sozialverträglich	Ja	9
<b>Durchschnittliche Bewertung ges.</b>		<b>5,71</b>

<sup>25</sup> BMI 2019: Ökobaudat. Datenbank <<https://www.oekobaudat.de/datenbank/browser-oekobaudat.html>> Abruf, am 08.06.2019.

<sup>26</sup> MATERIALARCHIV (2019) - Materialarchiv <<http://www.materialarchiv.ch/app-tablet/#search>> Abruf, am 01.03.2019.

<b>Ökonomie</b>	k.A.	
<b>Bearbeitung</b>		
Mechanisch	Sehr gut; mit konventionellen Kunststoff-Verarbeitungsmaschinen; Bohren, Sägen; Fräsen; etc.	
Verklebung	Gut; mit Klebstoffen für niederenergetische Kunststoffe	
Oberflächenbearbeitung	Bürsten; Schleifen; Lackieren; Ölen; Prägen	
<b>Beständigkeit</b>	Pflegeleicht; wasserresistent; resistent gegen Pilze und Insekten	
<b>Eigenschaften</b>		
Bruchdehnung	50,0 %	
Dichte	1140 kg/m <sup>3</sup>	
Feuchtigkeitsaufnahme	2,5 - 3,5 %	
Durchschlagfestigkeit	25 kV/mm	
Kerbschlagzähigkeit (Charpy)	3,0 kJ/m <sup>2</sup>	
<b>Thermische Eigenschaften</b>		
Vicat- Erweichungstemperatur nach DIN EN ISO 306 Vicat B/50	250 °C	
Dauergebrauchstemperatur	-30 bis 95 °C	



Informationen zu allen von ZEITRAUM verwendeten  
Materialien finden Sie in unserer Materialbibliothek unter:  
<https://www.zeitraum-moebel.de/de/catalogue/>

**Wichtiger Hinweis:** Unsere Furniture Footprint-Produktdatenblätter haben keinen wissenschaftlichen Anspruch und sind als Orientierungshilfe für unsere Kunden und uns zu verstehen. Alle Daten sind mit entsprechenden Quellenangaben gekennzeichnet. Die Inhalte unserer Furniture Footprint-Produktdatenbank wurden mit größter Sorgfalt erstellt. Wir übernehmen jedoch keine Garantie für die Richtigkeit, Vollständigkeit und Aktualität der Inhalte, so dass wir für unrichtige, nicht mehr aktuelle oder unvollständige Informationen keinerlei Haftung übernehmen.