

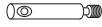
Aufbauanleitung 11/2016

Werkzeug:

Innensechskantschlüssel SW5 (beiliegend)

Verbinder:

XS Bolzen



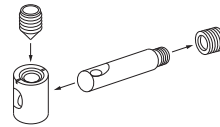
Verbinder Gehäuse



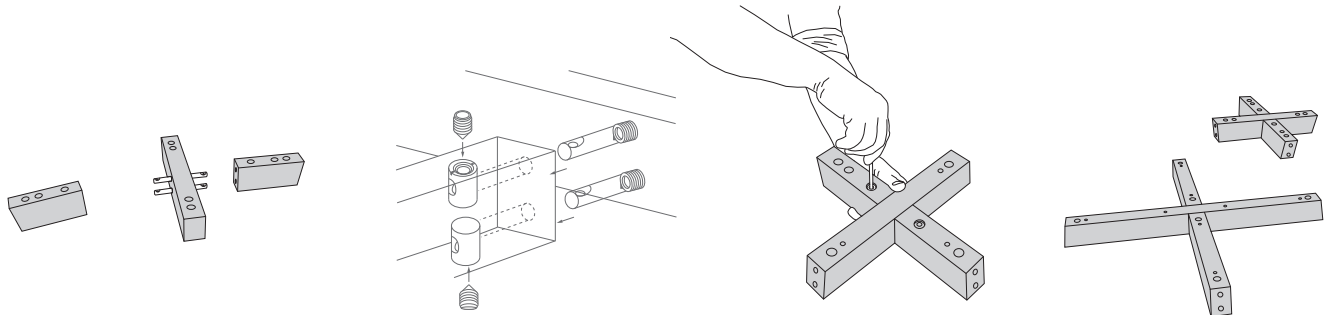
Madenschrauben



Gewindeschrauben

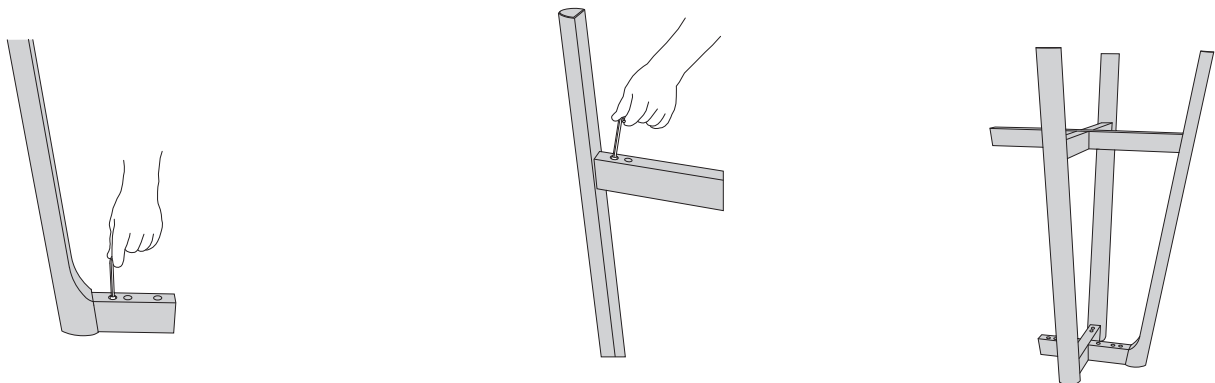


Funktionsvideo:
<http://www.scheulenburg-direkt.de/index.php?page=content&colID=11>



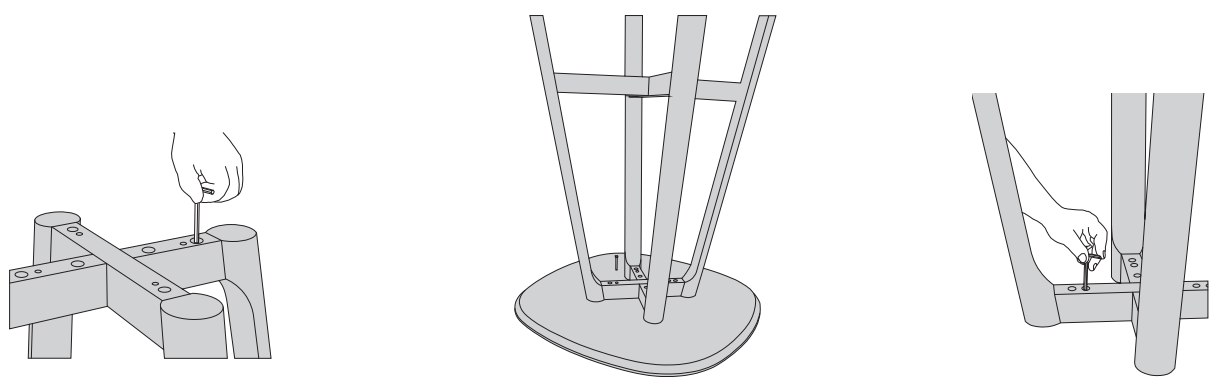
1.

Beide Zargenkreuze zusammenbauen: XS Bolzen einschrauben, Verbindergehäuse in die Löcher schieben, Bauteile zusammenschieben, Verbindung mit Madenschraube fixieren.



2.

Auf gleiche Weise nun ein Tischbein nach dem anderen mit den Zargenkreuzen verbinden. Das Gestell lässt sich am Besten falsch herum montieren. Alle Madenschrauben auf der Unterseite eindrehen.



3.

Dann das Gestell umdrehen und alle Madenschrauben auf der Oberseite eindrehen

4.

Gestell auf die Tischplatte legen....

5.

.... und Tischplatte mit den Gewindeschrauben fixieren.