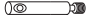




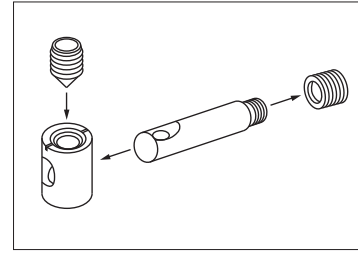


## Aufbauanleitung 03/2021

## WERKZEUG:

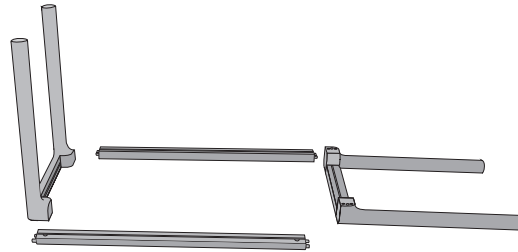
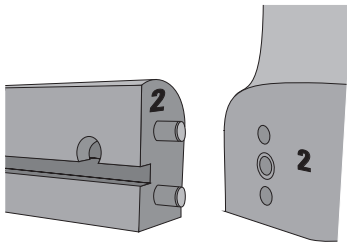
Innensechskantschlüssel SW5 (beiliegend)

4x XS Bolzen	
4x Verbindergehäuse	
4x Madenschrauben	
16x Flachkopfschrauben	
8x Klötze	

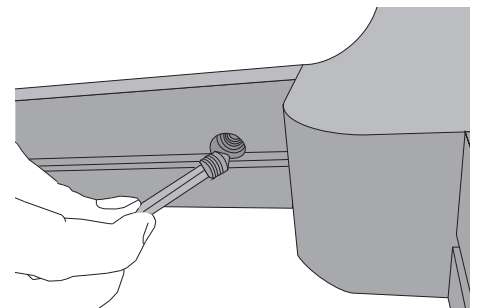
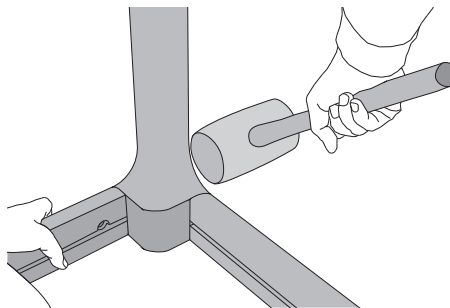
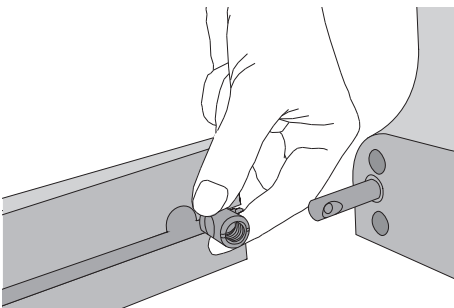


Funktionsvideo:  
<http://www.scheulenburg-direkt.de/index.php?page=content&colID=11>

Führen Sie den Aufbau des Tisches **auf einer weichen Unterlage (z.B. einer Decke)** aus, um Beschädigungen zu vermeiden.



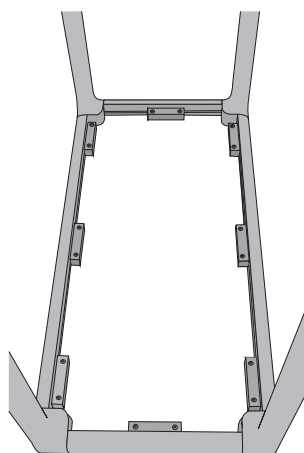
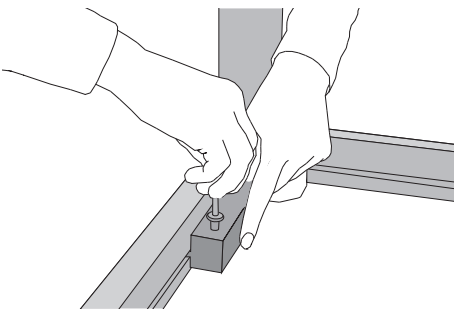
**1.** Die Beinpaare und Zargen anhand der **Nummerierung** sortieren.



**2.** XS Bolzen locker in die Beinpaare schrauben und die Längszargen mit den Gehäusen bestücken. Darauf achten, dass der Längsschlitz des Gehäuses in Richtung zum XS Bolzen ausgerichtet ist.

**3.** Beinpaare mit XS Bolzen auf die Längszargen stecken und bündig klopfen.

**4.** Die Verbindergehäuse mit den Madenschrauben fixieren. Lässt sich die Verbindung nicht fest anziehen, Madenschraube wieder lösen und den XS Bolzen um 1-2 Umdrehungen herausdrehen. Teile wieder zusammenstecken und mit der Madenschraube erneut verbinden.



**5.** Den Gestellrahmen auf die Unterseite der Tischplatte legen und die Klötze mit der Feder in die Nut der Längszargen schieben. Die Klötze mit den Flachkopfschrauben in den Bohrungen fixieren.