

Aufbauanleitung 03/2021

WERKZEUG:

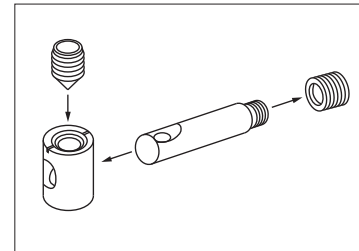
Innensechskantschlüssel (beiliegend)

16x XS Stahlübel

16x Verbinder Gehäuse

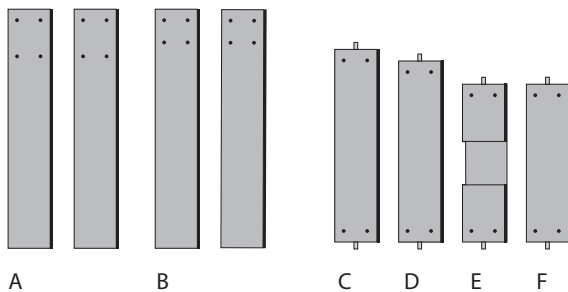
16x Madenschrauben

10x Flachkopfgewindeschrauben (M6 x 35)



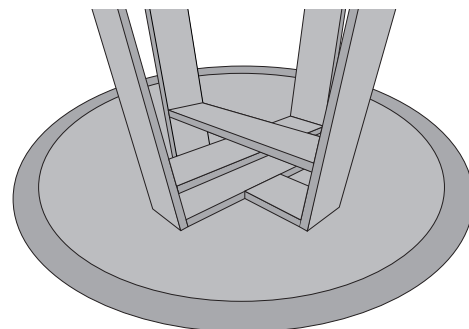
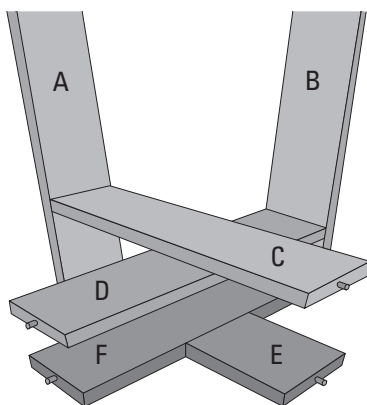
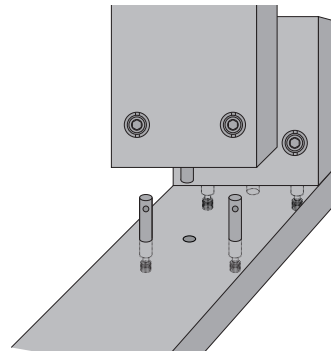
Funktionsvideo:
<http://www.scheulenburg-direkt.de/index.php?page=content&colID=11>

Führen Sie den Aufbau des Tisches **auf einer weichen Unterlage (z.B. einer Decke)** aus, um Beschädigungen zu vermeiden.



1. Drehen Sie die Stahlübel in die Bretter A und B ein. Stecken Sie die Gehäuse in die dafür vorgesehenen Bohrungen in den anderen Brettern. Achten Sie darauf, dass der Längsschlitz des Gehäuses in Richtung des XS Bolzens ausgerichtet ist.

2. Fixieren Sie die Verbinder mit den Madenschrauben. Lässt sich die Verbindung nicht fest anziehen, lösen Sie die Madenschraube wieder und drehen Sie den XS Bolzen um 1-2 Umdrehungen heraus. Stecken Sie die Teile wieder zusammen und verbinden Sie sie erneut mit der Madenschraube.



3. Bauen Sie das Tischgestell wie folgt zusammen:

- Brett E auf ein Brett A stecken und fixieren.
- Danach Brett C aufstecken und fixieren.
- Brett F auf ein Brett B stecken und fixieren.
- Danach Brett D aufstecken und fixieren.
- Die zwei montierten Teile über Kreuz zusammenfügen.
- Übriges Brett A und B aufstecken und fixieren.

4. Legen Sie die Tischplatte umgedreht auf eine Decke. Positionieren Sie das Gestell auf der Tischplatte und fixieren Sie es mit beiliegenden Flachkopfschrauben.