

## Aufbauanleitung 10/2015

### WERKZEUG:

Innensechskantschlüssel SW5 (beiliegend)

XS Bolzen abgewinkelt



XS Bolzen gerade



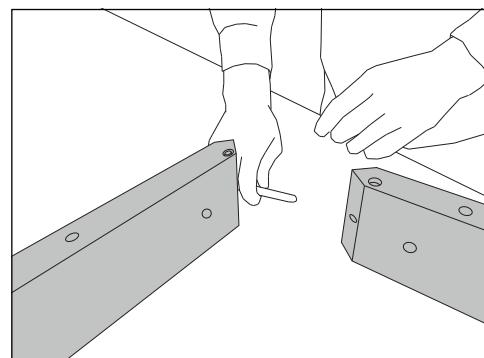
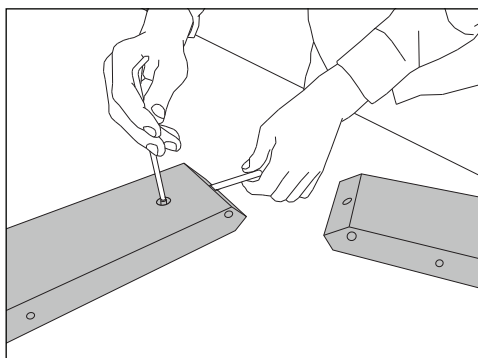
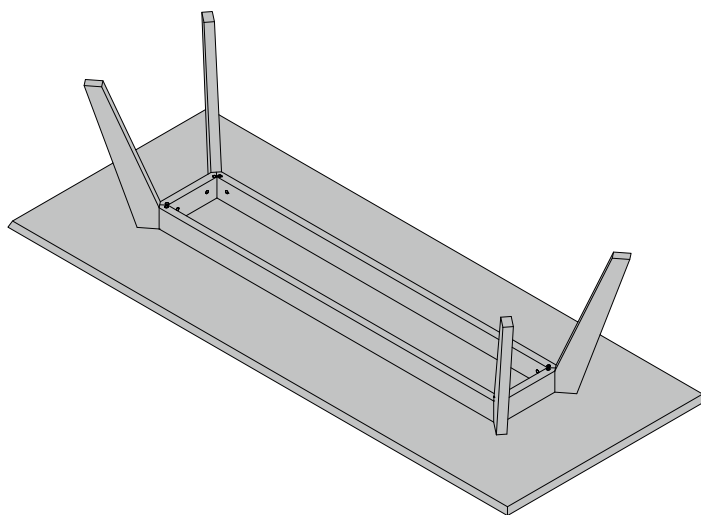
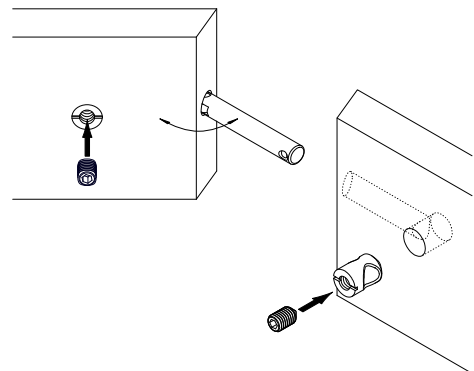
Verbinder Gehäuse



Madenschrauben

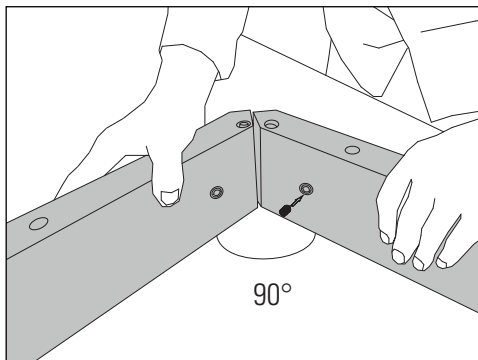


Zylinderkopfschrauben

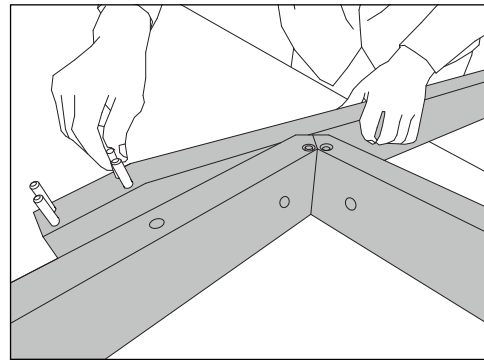


**1.** Die großen Bohrungen der Zargen mit den Gehäusen bestücken, die abgewinkelten XS Bolzen hineinstecken und mit den Madenschrauben leicht verschrauben. Die Kerben der Bolzen und die Schlitze der Gehäuse müssen gleich ausgerichtet sein.

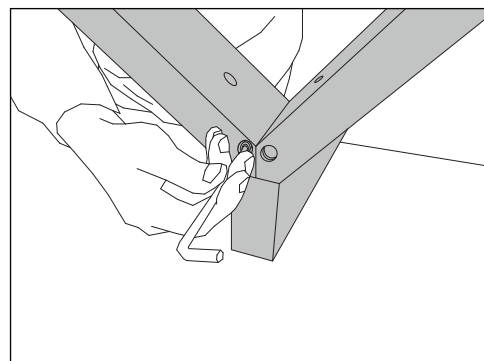
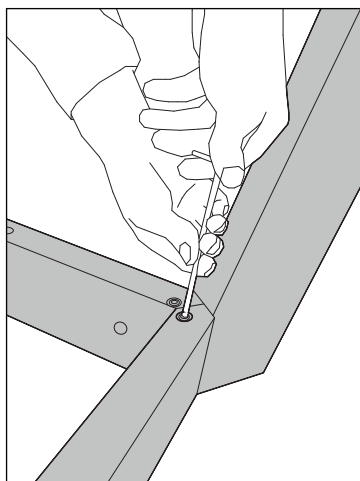
## Aufbauanleitung 10/2015



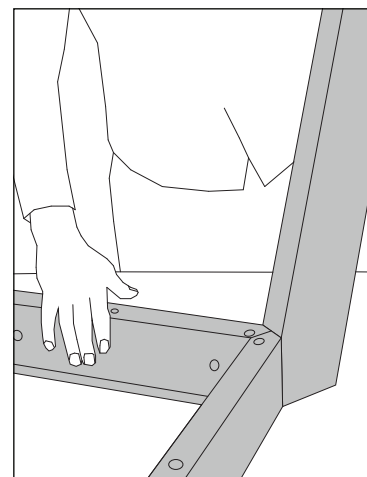
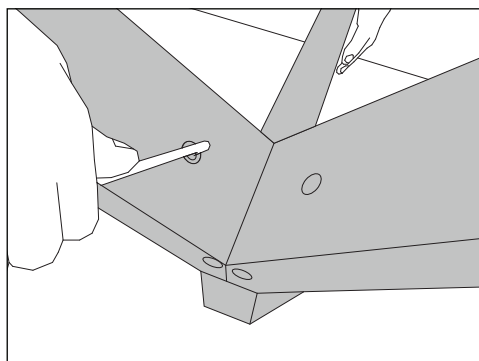
**2.** Die XS Bolzen abwinkeln und die Querzargen und Längszargen rechtwinklig zusammenstecken. Die Verbindungen mit den Madenschrauben auch hier nur leicht verschrauben.



**3.** Der Zargenrahmen ist jetzt locker verschraubt. Nun die Tischbeine mit jeweils 4 geraden XS Bolzen bestücken (die Bolzen dabei auch nur leicht eindrehen).



**4.** Die Zargen auf der Ober- Unterseite mit den jeweils zwei Gehäusen bestücken, die Tischbeine mit den vier geraden XS Bolzen darauf stecken und die Verbindung mit den Madenschrauben oben und unten leicht verschrauben.



**4.** Wenn alle Tischbeine mit den Längszargen verschraubt sind, können zuerst die Madenschrauben der Tischbeine und am Schluss die Madenschrauben der abgewinkelten XS Verbindungen fest angezogen werden. Das Gestell nun mit den Zylinderkopfschrauben an die Tischplatte schrauben.