
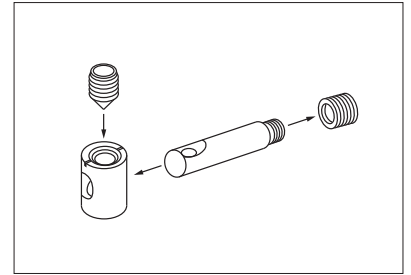


Aufbauanleitung 07/2021

WERKZEUG:

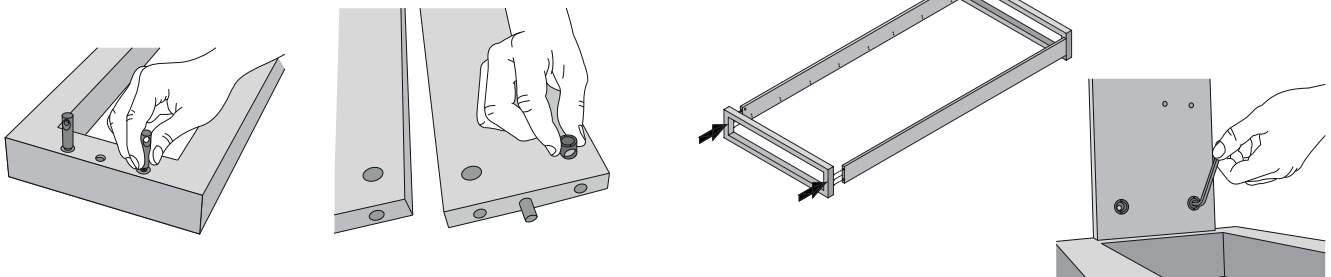
Innensechskantschlüssel SW4 und SW5 (beiliegend)

	10 x XS Bolzen
	10 x Verbindergehäuse
	10 x Madenschrauben
	16 x Confirmat Schrauben 5x50



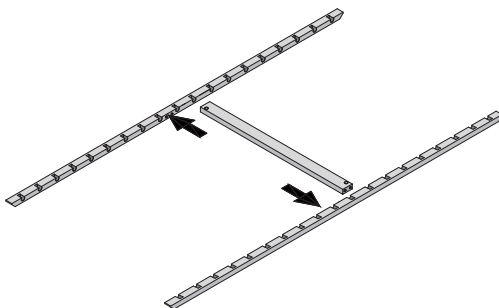
Bitte beachten Sie die Funktionsweise der Beschläge:
<https://www.youtube.com/watch?v=ioIUTDqtvvE>

Führen Sie den Aufbau des Bettes **auf einer weichen Unterlage (z.B. einer Decke)** aus, um Beschädigungen zu vermeiden.

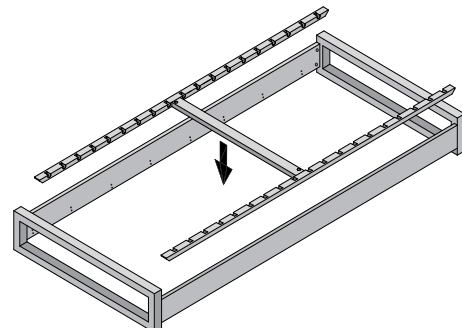


1. Drehen Sie die XS Dübel in die Kopf- und Fußteile und stecken Sie die Verbindergehäuse in die dafür vorgesehenen Bohrungen in den Bettseiten. Bolzen und Gehäuse richtig ausrichten!

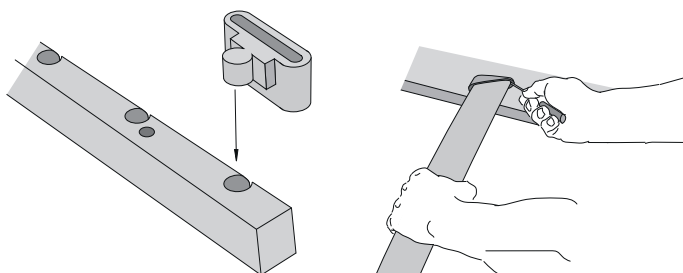
2. Die Kopf- und Fußteile auf die Seitenteile stecken und mit den Madenschrauben fixieren.



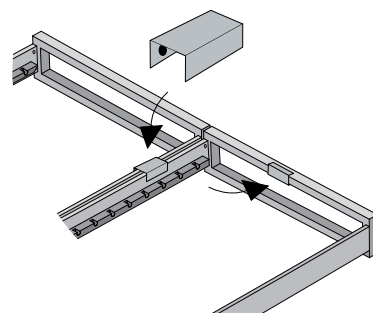
3. Drehen Sie die XS Dübel mittig in die Auflageleisten. Bestücken Sie die Mittelauflegeleiste mit Gehäusen. Stecken Sie diese auf die Auflageleisten und fixieren Sie sie.



4. Bringen Sie die Auflageleisten mit den Confirmatschrauben an die Bettseiten an. Wir empfehlen einen Matratzenüberstand von 5 cm. Werden zwei GUEST Betten gestapelt, bitte darauf achten, dass die Auflageleisten auf gleicher Höhe liegen.



5. Setzen Sie die Kautschukkappen in die entsprechenden Bohrungen der Auflageleisten und stecken Sie die Federleisten an.



6. Die GUEST Betten können mithilfe von zwei Aluminiumklammern verbunden werden. Richten Sie dazu die Seiten parallel zueinander aus und stecken Sie die Klammern von oben auf. Bei Nichtgebrauch werden die Klammern hochkant auf das stirnseitige Rahmenprofil geschoben.