


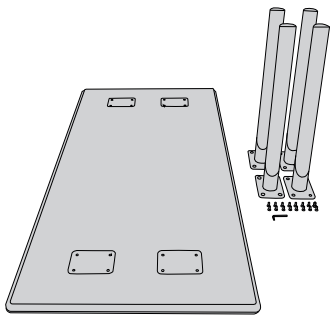
Aufbauanleitung 05/2021

WERKZEUG:

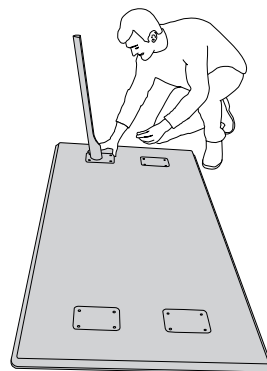
Innensechskantschlüssel SW4 (beiliegend)

16 x Senkkopfschrauben (M8x20) 

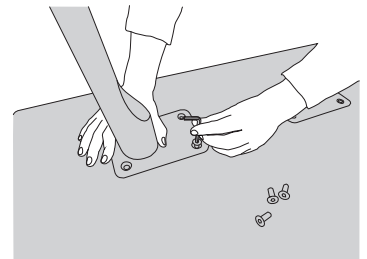
Den Tisch auf einer weichen Unterlage zusammenbauen (z.B. Decke), um Beschädigungen zu vermeiden!



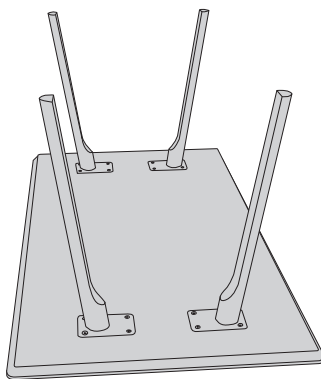
1.
Tischplatte mit der Oberseite nach unten auf eine Decke legen.



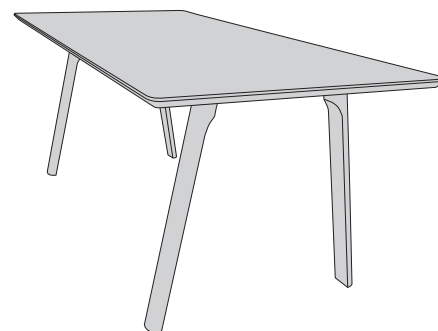
2.
Den Fuß in die Fräsung stellen.



3.
Alle vier Schrauben mit dem Innensechskantschlüssel eindrehen und fest anziehen.



4.
Nach diesem Prinzip alle vier Beine mit der Platte verbinden.



5.
Nun den Tisch auf seine Beine drehen.