

Aufbauanleitung 11/2016

WERKZEUG:

Innensechskantschlüssel SW5 (beiliegend)

XS Bolzen



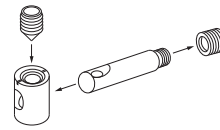
Verbinder Gehäuse



Madenschrauben



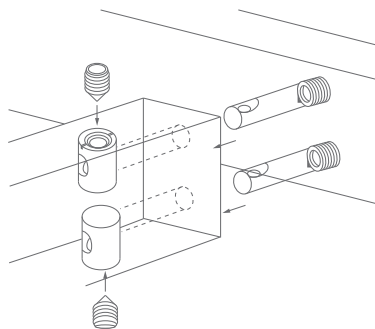
Gewindeschrauben



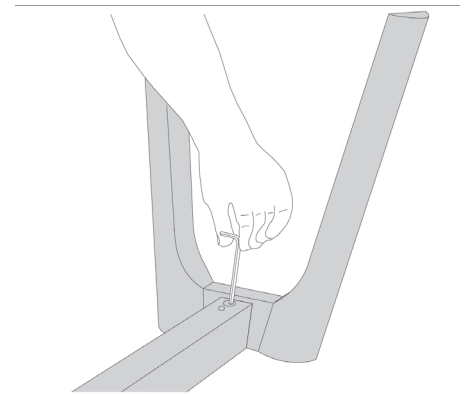
Funktionsvideo:
<http://www.scheulenburg-direkt.de/index.php?page=content&colID=11>



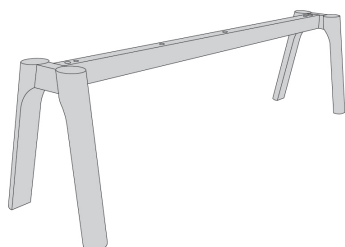
1. XS Bolzen in FüÙe einschrauben



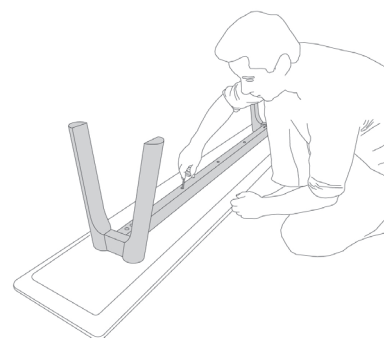
2. VerbindergehäÙe in die Löcher in der Zarge schieben und Zarge und FüÙ zusammenchieben.



3. Verbindung mit Madenschraube fixieren (Unterseite)



4. Gestell umdrehen und Madenschrauben von oben eindrehen.



5. Gestell auf Sitzfläche legen und mit den Gewindeschrauben fixieren