


Aufbauanleitung 05/2022

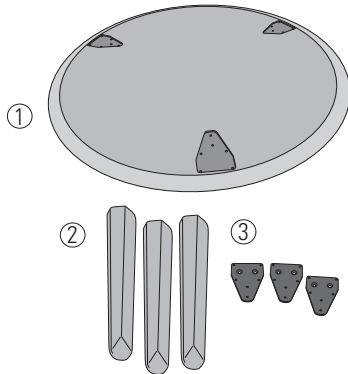
WERKZEUG:

Innensechskantschlüssel (beiliegend)

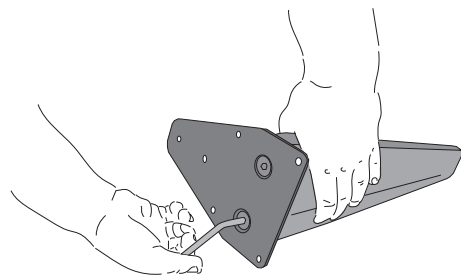
6x/8x Senkkopfschrauben (M10x30) 

18x/24x Senkkopfschrauben (M6x16) 

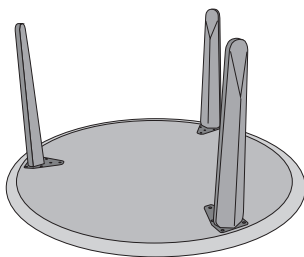
Aufbau des Tisches auf einer **weichen Unterlage (z.B. einer Decke)** durchführen, um Beschädigungen zu vermeiden.



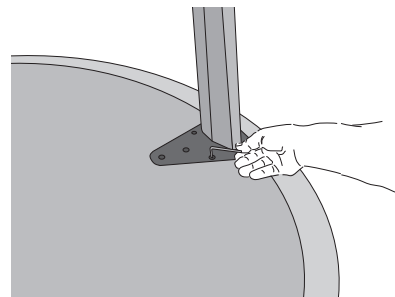
- 1 Tischplatte
- 2 Fußelemente (3 oder 4 Stück)
- 3 Montageplatten (3 oder 4 Stück)



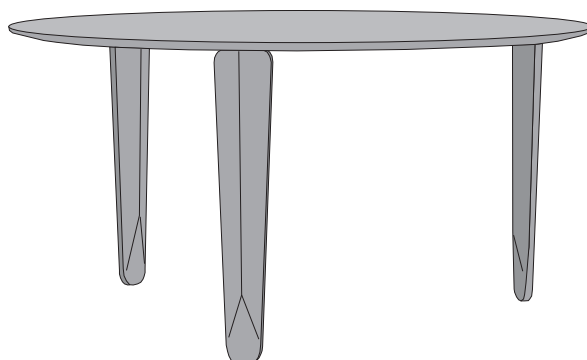
- 1. Montageplatten (3) mit den Senkkopfschrauben (M10) auf die Fußelemente (2) schrauben.



- 2. Fußelemente auf der Unterseite der Tischplatte (1) in die vorgesehenen Ausfräsungen einlegen.



- 3. Fußelemente mit der Tischplatte verschrauben.



Achtung! Um den Tisch zu verschieben, bitte immer an der Tischplatte anheben.